

KWC

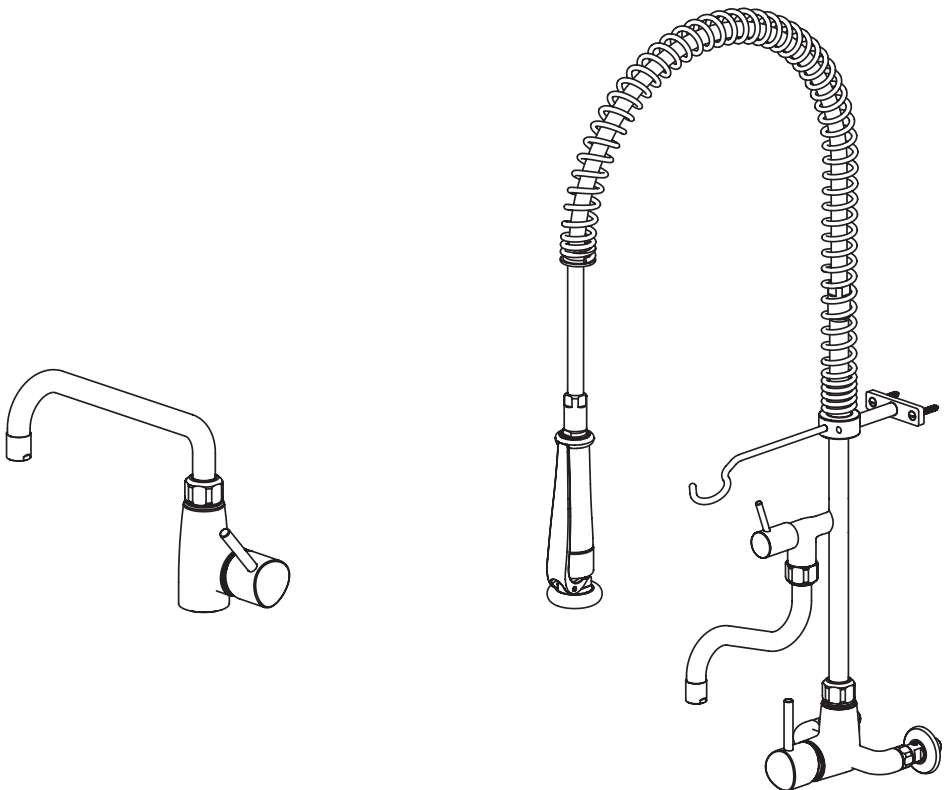
802341

Armaturen für die Grossküche
Robinetterie pour cuisines commerciales
Rubinetteria per grandi cucine
Grifferia para cocina profesional
Faucets for the commercial kitchen
Blandare för storkök

Montage- und Serviceanleitung
Instructions de montage et d'entretien
Istruzioni di montaggio e di assistenza
Instrucciones de montaje y servicio
Installation and service instructions
Monterings- och serviceanvisning

Hebelmischer
Mitigeur à levier
Miscelatore
Mezclador
Faucet with lever handle
Ettgreppsblandare

KWC GASTRO



Betriebsdaten
Caractéristiques de fonctionnement
Caratteristiche di funzionamento
Datos de servicio
Operating data
Teknisk data

Idealer Betriebsdruck : 3 bar
 Max. Betriebsdruck : 5 bar
 Min. Betriebsdruck : 1 bar
 Druckgleichheit empfehlenswert.
 Ideale Wassertemperatur : 60°C
 Max. Wassertemperatur : 70°C



Achtung:
 Vor Montage die Leitungen gründlich durchspülen!

Weitere Informationen finden Sie in unseren detaillierten Verkaufsunterlagen.

Pressione di servizio ideale : 3 bar
 Pressione di servizio mass. : 5 bar
 Pressione di servizio min. : 1 bar
 Si raccomanda pressioni uguali.
 Temperatura acqua calda ideale : 60°C
 Temperatura acqua calda mass. : 70°C



Attenzione:
 Risciacquare bene le tubazioni prima del montaggio!

Ulteriori informazioni le troverete nelle nostre dettagliate documentazioni.

Pression de service idéale : 3 bar
 Pression de service max. : 5 bar
 Pression de service min. : 1 bar
 Egalité de pression recommandée.
 Température idéale de l'eau : 60°C
 Température max. de l'eau : 70°C



Attention:
 Rincer à fond la tuyauterie avant le montage!

Pour informations supplémentaires voir nos documentations de vente détaillées.

KWC VG
 KWC Deutschland GmbH
 Junghansring 70
 DE-72108 Rottenburg
 +49 (0) 7457 948 56 0
 +49 (0) 7457 948 56 30

Franke WS/KS
 Franke S.p.A.
 Via Pignolini 2
 IT - 37019 Peschiera del Garda
 +39 (045) 644 931 1

Franke WS
 Franke GmbH
 Oberer Achdamm 52
 AT-6971 Hard
 +43 (0) 557 467 350
 +43 (0) 557 462 411

Franke WS/KS
 Franke L.L.C.
 RAK Industrial Zone, P.O. Box 14511
 AE-Ras Al Khaimah, UAE
 +971 7 203 47 00
 +971 7 203 47 60

Franke KS
 Franke GmbH
 Mumpferfahrstrasse 70
 DE-79713 Bad Säckingen
 +49 (0) 7761 52 0
 +49 (0) 7761 52 294

Franke KS
 Franke France S.A.S.
 Avenue Aristide Briand BP 13
 FR-60230 Chambly
 +331 30 28 94 00
 +331 30 28 94 30

Presión ideal de servicio : 3 bar
 Presión máxima de servicio : 5 bar
 Presión mínima de servicio : 1 bar
 Se recomienda la igualdad de las presiones.
 Temperatura ideal del agua : 60°C
 Temperatura máxima del agua : 70°C



Atención:
 ¡Enjuagar escrupulosamente las tuberías antes del montaje!

Información más detallada en nuestra documentación de ventas.

Ideal operating pressure : 3 bar / 45 PSI / 300 kPa
 Max. operating pressure : 5 bar / 70 PSI / 500 kPa
 Min. operating pressure : 1 bar / 14.5 PSI / 100 kPa
 Equal pressures are recommended.
 Ideal water temperature : 60°C (140°F)
 Max. water temperature : 70°C (158°F)



Attention:
 Flush pipes thoroughly before installation!

For further information refer to our detailed sales literature.

Driftstryck : 3 bar / 300 kPa
 Max. tryck : 5 bar / 500 kPa
 Min. tryck : 1 bar / 100 kPa
 Lika tryck på kall- och varmvatten rekommenderas.
 Driftstemperatur : 60°C
 Max temperatur : 70°C



O.B.S.
 Spola rören ordentligt innan blandare installeras!

För ytterligare information se produktblad.

Franke WS/KS
 Franke Consumer Products
 Luxury Products Group
 800 Aviation Parkway
 Smyrna, TN 37167 USA
 +1 800-626-5771

Franke WS
 Franke Water Systems
 Ring-Oost 10
 BE-9400 Ninove
 +32 (0) 54 31 01 30
 +32 (0) 54 31 01 35

Franke KS
 Franke UK Limited
 West Park, MIOC, Styal Road
 GB-Manchester M22 5WB
 +44 161 436 62 80
 +44 161 437 13 79

Franke KS
 Franke NV
 Ring 10
 BE-9400 Ninove
 +32 (0) 54 31 01 11
 +32 (0) 54 32 36 88
 Franke KS
 Franke Nederland B.V.
 Lagedijk 13
 NL-5705 Bx Helmond
 +31 492 585 111
 +31 492 585 200

Umgebungsbedingungen

In unmittelbarer Nähe von Armaturen und Anschlussschläuchen dürfen keine Reinigungsmittel und Chemikalien gelagert werden.

Austretende Dämpfe können die Armatur und die Anschlussschläuche beschädigen.

Conditions d'environnement

Aucun produit de nettoyage ni détergent chimique ne doit être stocké à proximité immédiate des robinetteries et des raccords flexibles.

Les vapeurs qui s'en échappent risqueraient d'endommager les robinetteries et les raccords flexibles.

Ambiente circostante

Non conservare detersivi o sostanze chimiche nelle immediate vicinanze della rubinetteria e dei tubi flessibili di collegamento.

L'esalazione di vapori potrebbe danneggiare la rubinetteria e i tubi flessibili.

Condiciones del entorno

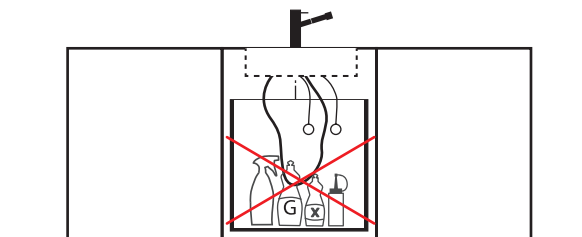
Cerca de las griferías y conexiones de tubos flexibles no se deben almacenar productos químicos ni de limpieza.

Los eventuales vapores podrían dañar la grifería y las conexiones de tubos flexibles.

Environmental conditions

No cleaning agents or chemicals should be stored in the immediate vicinity of faucets and connection hoses.

Any vapour emitted may damage the faucet and connection hoses.

**Periodische Kontrolle**

Die Anschluss- und Brausenschläuche müssen aus Sicherheitsgründen periodisch auf folgende Punkte kontrolliert werden:

Dichtheit

Feuchte oder tropfende Schläuche müssen ersetzt werden.

Korrosionsschäden

Schläuche mit rostiger oder oxidiert Oberfläche müssen ersetzt werden.

Mechanische Beschädigung

Schläuche, welche eine mechanische Beschädigung aufweisen, müssen ersetzt werden.

Contrôle périodique

Pour des raisons de sécurité, les flexibles de douche et de raccordement doivent être contrôlés périodiquement pour vérifier les points suivants:

Etanchéité

Les flexibles humides ou qui gouttent doivent être remplacés.

Dommages dus à la corrosion

Les flexibles oxydés en surface doivent être remplacés.

Dommages mécaniques

Les flexibles qui présentent des dommages mécaniques doivent être remplacés.

Controlli periodici

Per ragioni di sicurezza, è necessario sottoporre a controlli periodici i tubi flessibili di collegamento e delle docce in merito ai seguenti aspetti.

Tenuta

I tubi umidi o non a tenuta devono essere sostituiti.

Danni da corrosione

I tubi che presentano una superficie arrugginita oppure ossidata devono essere sostituiti.

Danni meccanici

I tubi che presentano danni meccanici devono essere sostituiti.

Control periódico

Por razones de seguridad, las conexiones de tubos flexibles y los flexos de ducha se deben controlar periódicamente respecto a los siguientes puntos:

Estanqueidad

Se deben sustituir los tubos flexibles húmedos o que gotean.

Daños por corrosión

Se deben sustituir los tubos flexibles con óxido o herrumbre en la superficie.

Daños mecánicos

Se deben sustituir los tubos flexibles que presentan daños mecánicos.

Periodic checks

For safety reasons, the connection and shower hoses must be checked periodically for the following:

Watertightness

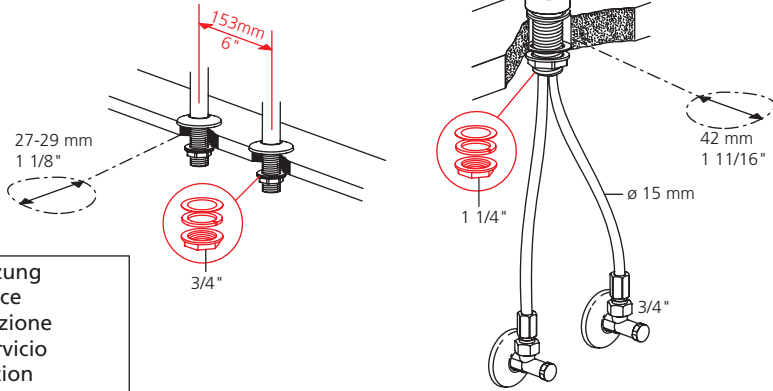
Damp or dripping hoses must be replaced.

Corrosion

Hoses with rusty or oxidized surfaces must be replaced.

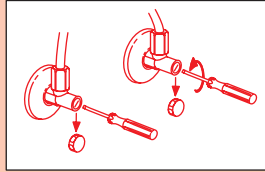
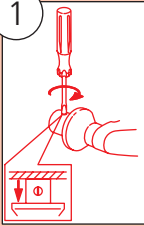
Mechanical damage

Hoses that show signs of mechanical damage must be replaced.



Inbetriebsetzung
Mise en service
Messa in funzione
Puesta en servicio
Initial operation
Före användandet

1



Kalt- und Warmwasser öffnen.
Ouvrir eau froide et chaude.
Aprire acqua fredda e calda.
Abrir la salida de agua fría y caliente.
Open cold and hot water.
Öppna kallt och varmt vatten.

2



3

D spülen
F rincer
I sciacquate
Sp enjuagar
E flush
S spola

4



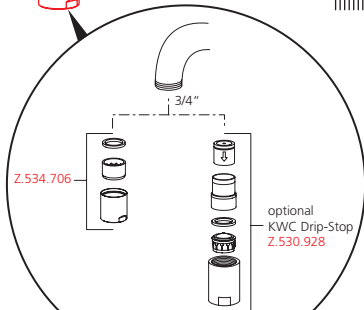
2



3

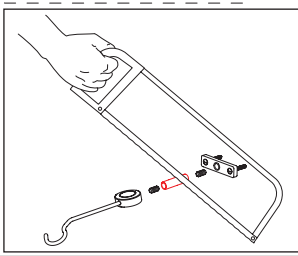
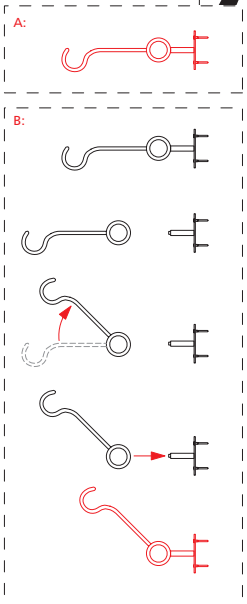
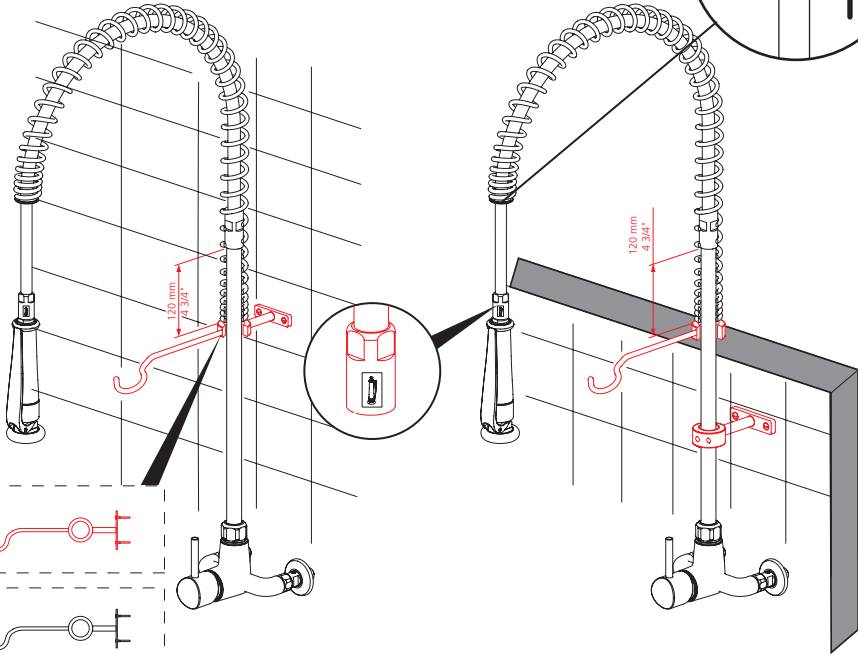
D spülen
F rincer
I sciacquate
Sp enjuagar
E flush
S spola

4



Ventile nach Gebrauch schliessen
Chiudere i rubinetti dopo l'uso
Fermer les robinets après usage
Shut valves after using shower
Stäng av vattnet när förspolningsanordningen
inte används.

Befestigung Wandhalter und Brause
 Fixation support mural et Douchette vaisselle
 Fissaggio supporto murale e Doccia lavastoviglie
 Fijación soporte mural y Douchette vajilla
 Connection wall bracket and pre-rinse spray
 Montera väggfäste och handdusch



Bei Armaturen mit einem Standrohr ist es zwingend, die Wandhalterung gemäss Abbildung zu montieren.

Pour les robinetteries à tuyau vertical, il est impératif que le support mural soit monté comme l'indique la figure.

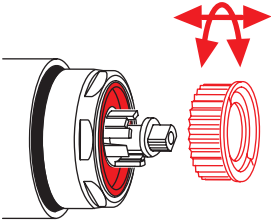
Nelle rubinetterie con tubo verticale montare il supporto a parete secondo la figura.

En grifos con un tubo vertical es obligatorio montar la sujeción de pared según la imagen.

For faucets with a standpipe, the wall bracket must be mounted as shown in the figure.

För armaturer med skyddsror måste väggfästet monteras enligt bilden.

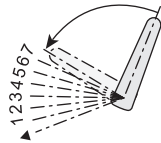
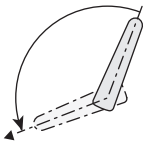
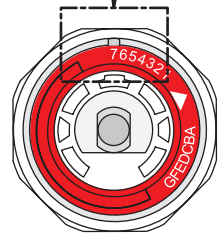
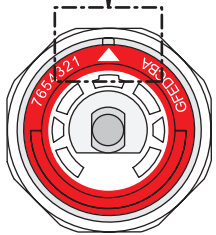
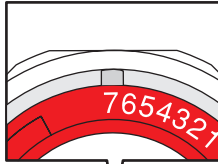
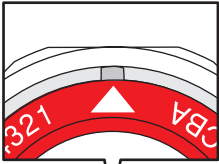
Höchsttemperaturbegrenzung
 Limitation de la température max.
 Limitazione della temperatura massima
 Limitación de la temperatura máxima
 Maximum temperature limitation
 Ställa hetvattenspår



Temperaturring
 Anneau de limitation
 Anello di limitazione
 Anillo de la temperatura
 Temperature ring
 Temperatur-ring

Max. Temperaturbereich :
 Plage de température max. :
 Campo di temperatura mass. :
 Gama de temperaturas máx. :
 Max. temperature range :
 Max temperatur :

Begrenzter Temperaturbereich :
 Plage de température réduite :
 Campo di temperatura ridotto :
 Gama de temperaturas reducidas :
 Reduced temperature range :
 Reducerad temperatur :

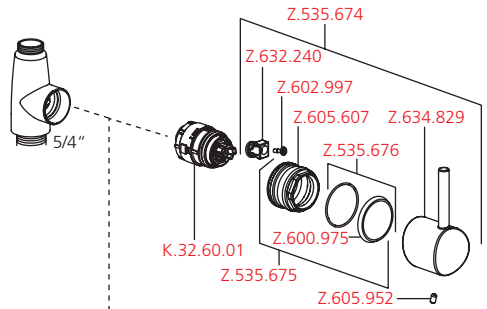


Pfeil auf Kerbe.
 Flèche sur encoche.
 Freccia su scanalatura.
 Flecha en la hendidura.
 Arrow on groove.
 Pil mot spår

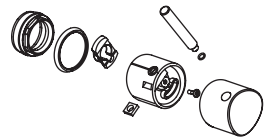
Position 1 - 7
 Position 1 - 7
 Position 1 - 7
 Posición 1 - 7
 Positions 1 - 7
 Positioner 1 - 7

Austausch der Steuerpatrone
 Remplacement de la cartouche
 Sostituzione della cartuccia
 Recambio del cartucho de mando
 Replacing of the control cartridge
 Byte av styrpatron

08.2006-



-08.2006



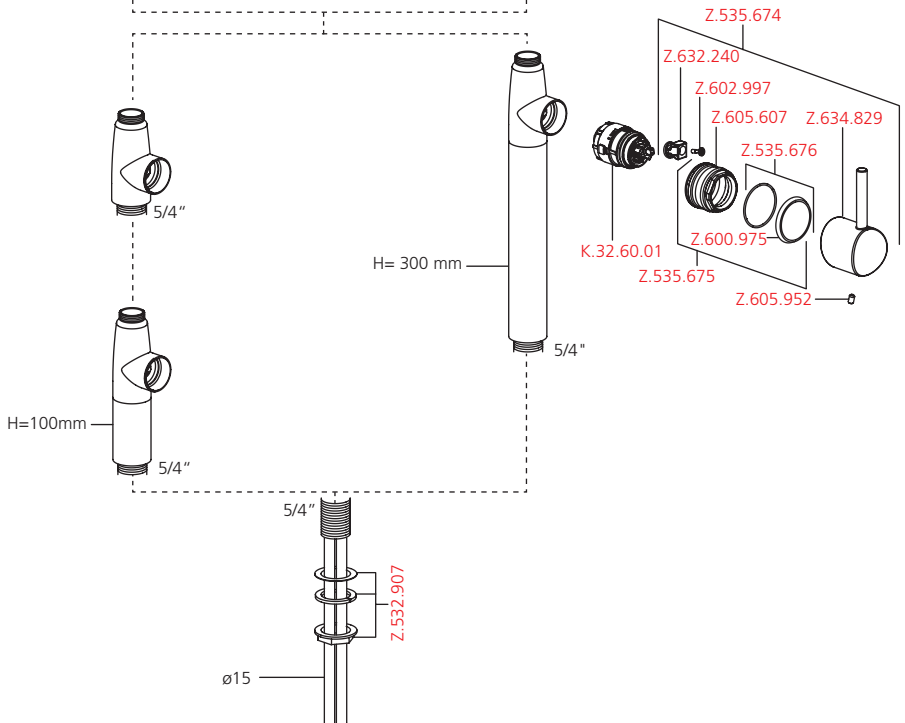
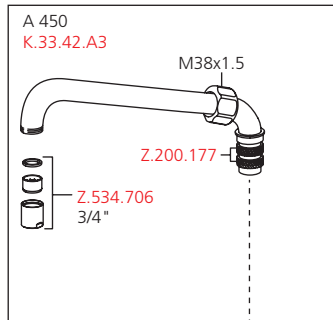
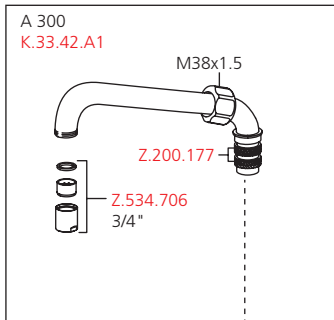
ausgenommen
 sauf
 escluso
 excluido
 except
 förutom

K.24.32.11/14

Ersatzteile
 Pièces de rechange
 Pezzi di ricambio
 Repuestos
 Spare parts
 Reservdelar

Es dürfen ausschliesslich **original Ersatzteile** verwendet werden!
 Utiliser seulement des **pièces de rechange originaux!**
 Usare soltanto i **pezzi di ricambio originali!**
 ¡Utilizar solamente los **repuestos originales!**
 Only the **original spare parts** may be used!
 Använd **endast originaldelar!**

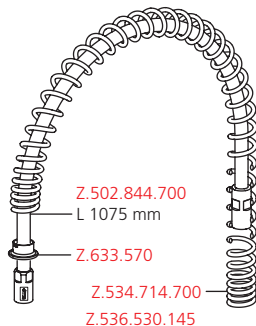
- 24.501.044 A 300
- 24.501.046 A 400
- 24.501.054 A 300 H = 100 mm
- 24.501.056 A 400 H = 100 mm
- 24.501.064 A 300 H = 300 mm
- 24.501.066 A 400 H = 300 mm



Es dürfen ausschliesslich **original Ersatzteile** verwendet werden!
 Utiliser seulement des **pièces de rechange originaux!**
 Usare soltanto i **pezzi di ricambio originali!**
 ¡Utilizar solamente los **repuestos originales!**
 Only the **original spare parts** may be used!
 Använd **endast originaldelar!**

Ersatzteile
 Pièces de rechange
 Pezzi di ricambio
 Repuestos
 Spare parts
 Reservdelar

24.501.130



Z.530.360
 $\varnothing 26$ mm
 L = 517 mm

M38 x 1.5

Z.630.339

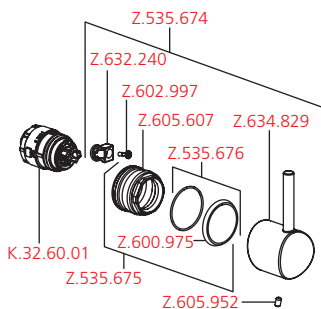


5/4"

Z.532.907

$\varnothing 15$

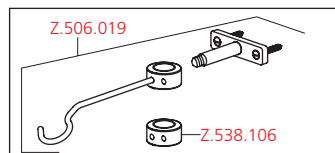
Z.504.182
 $\varnothing 15 \times 3/4$ "



Z.634.116
 - 10/2017



Z.638.391
 11/2017 -



Z.500.897
 L = 60 mm, M12

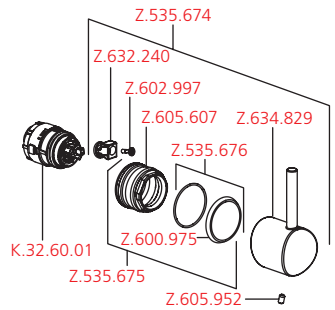
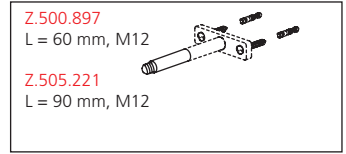
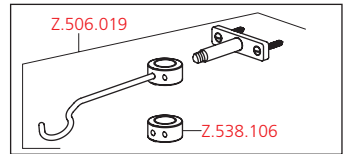
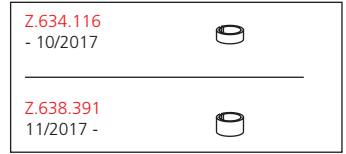
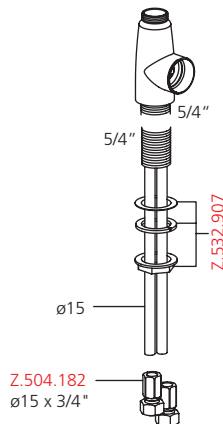
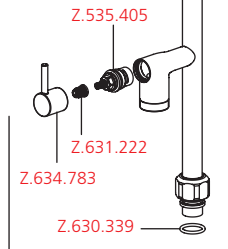
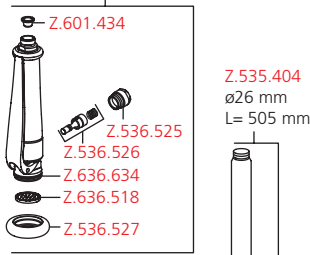
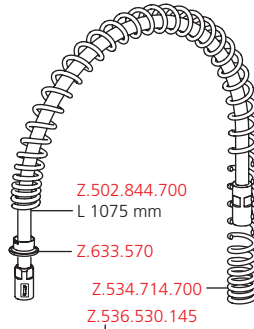
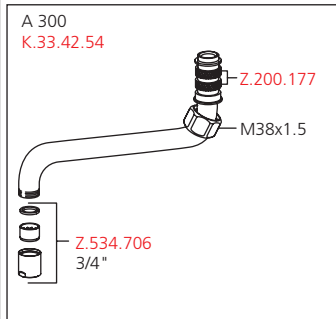
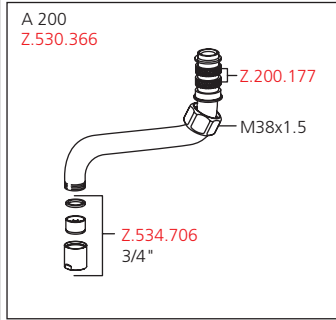
Z.505.221
 L = 90 mm, M12



Ersatzteile
Pièces de rechange
Pezzi di ricambio
Repuestos
Spare parts
Reservdelar

Es dürfen ausschliesslich **original Ersatzteile** verwendet werden!
Utiliser seulement des **pièces de rechange originaux!**
Usare soltanto i **pezzi di ricambio originali!**
¡Utilizar solamente los **repuestos originales!**
Only the **original spare parts** may be used!
Använd **endast originaldelar!**

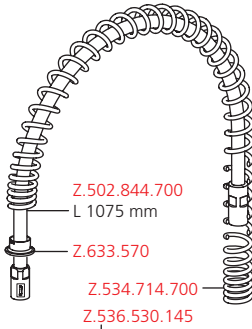
24.501.144 A 200
24.501.146 A 300



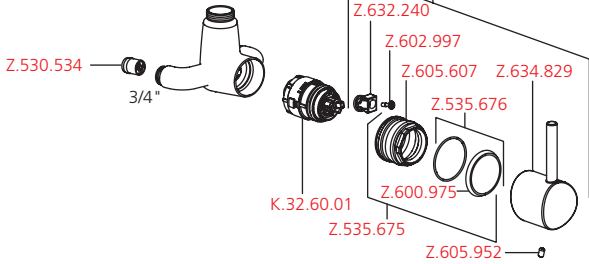
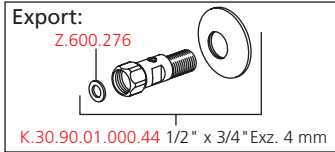
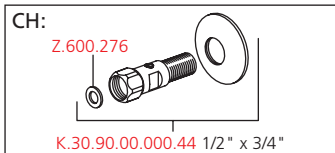
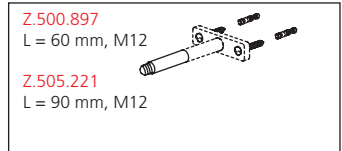
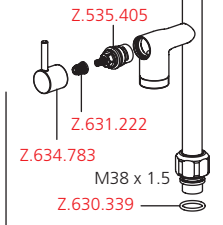
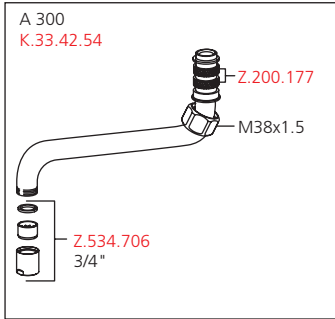
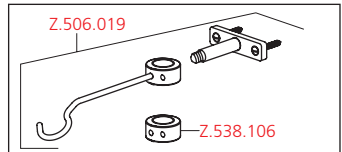
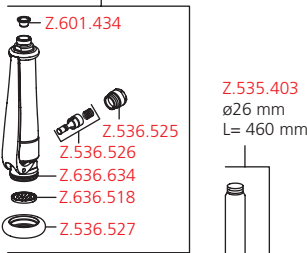
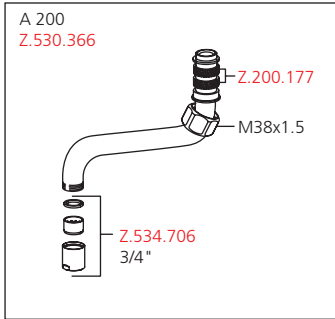
Es dürfen ausschliesslich **original Ersatzteile** verwendet werden!
 Utiliser seulement des **pièces de rechange originaux!**
 Usare soltanto i **pezzi di ricambio originali!**
 ¡Utilizar solamente los **repuestos originales!**
 Only the **original spare parts** may be used!
 Använd **endast originaldelar!**

Ersatzteile
 Pièces de rechange
 Pezzi di ricambio
 Repuestos
 Spare parts
 Reservdelar

24.502.164 A 200
24.502.166 A 300



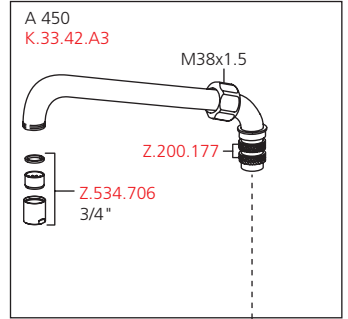
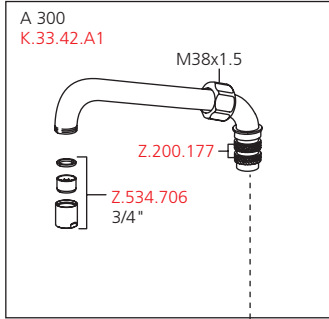
Z.634.116 - 10/2017	
Z.638.391 11/2017 -	



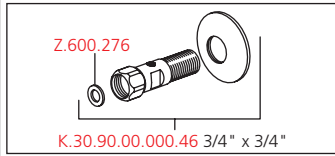
Ersatzteile
Pièces de rechange
Pezzi di ricambio
Repuestos
Spare parts
Reservdelar

Es dürfen ausschliesslich **original Ersatzteile** verwendet werden!
Utiliser seulement des **pièces de rechange originaux!**
Usare soltanto i **pezzi di ricambio originali!**
¡Utilizar solamente los **repuestos originales!**
Only the **original spare parts** may be used!
Använd **endast originaldelar!**

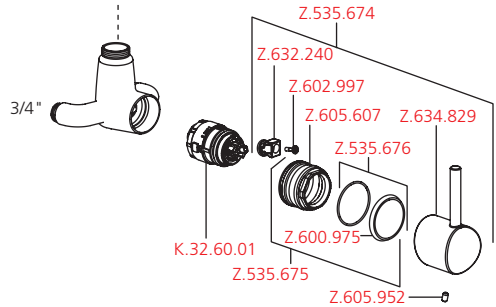
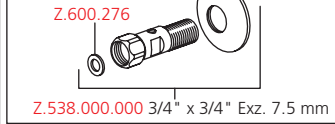
24.502.194 A 300
24.502.196 A 400



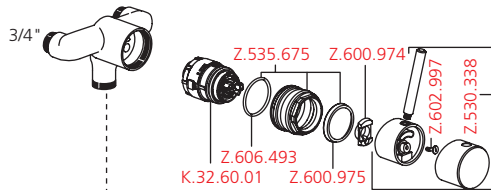
CH:



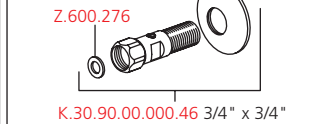
Export:



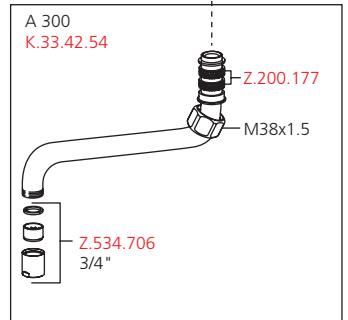
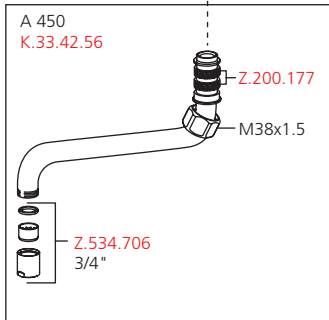
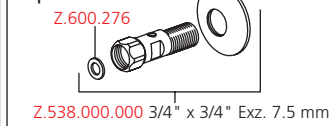
K.24.32.11.000A60 A 300 CH
K.24.32.14.000A60 A 450 CH
K.24.32.14.000A86 A 300 EXPORT
K.24.32.16.000A86 A 450 EXPORT



CH:



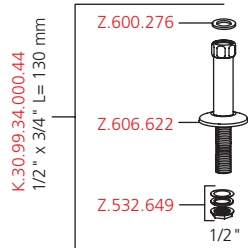
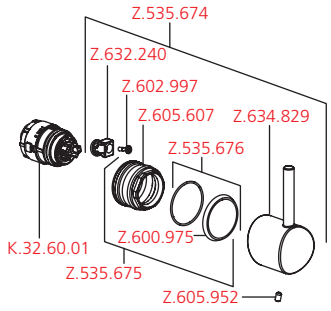
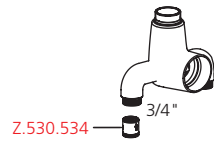
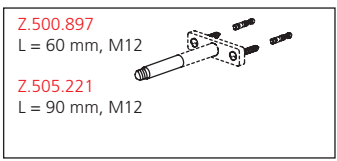
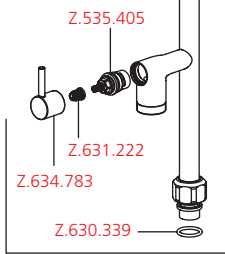
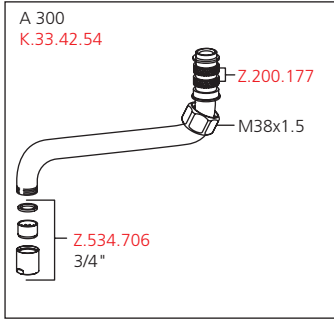
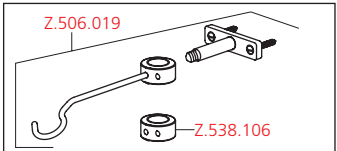
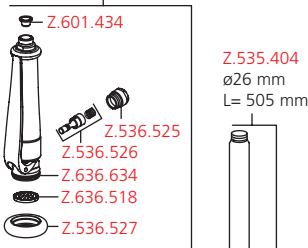
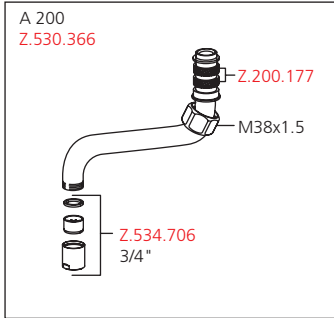
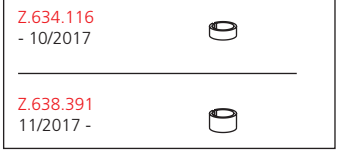
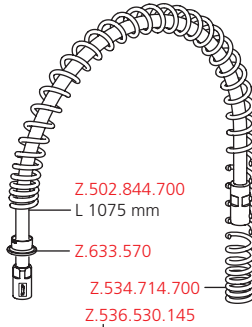
Export:



Es dürfen ausschliesslich **original Ersatzteile** verwendet werden!
 Utiliser seulement des **pièces de rechange originaux!**
 Usare soltanto i **pezzi di ricambio originali!**
 ¡Utilizar solamente los **repuestos originales!**
 Only the **original spare parts** may be used!
 Använd **endast originaldelar!**

Ersatzteile
 Pièces de rechange
 Pezzi di ricambio
 Repuestos
 Spare parts
 Reservdelar

24.503.114 A 200
 24.503.116 A 300

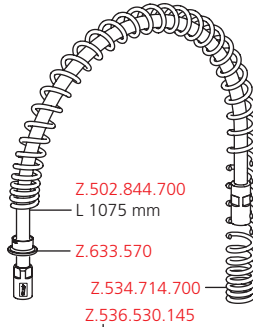


Ersatzteile
Pièces de rechange
Pezzi di ricambio
Repuestos
Spare parts
Reservdelar

Es dürfen ausschliesslich **original Ersatzteile** verwendet werden!
Utiliser seulement des **pièces de rechange originaux!**
Usare soltanto i **pezzi di ricambio originali!**
¡Utilizar solamente los **repuestos originales!**
Only the **original spare parts** may be used!
Använd **endast originaldelar!**

13

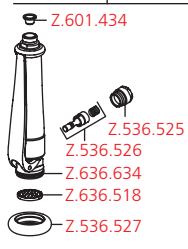
24.503.124 A 200



Z.634.116
- 10/2017

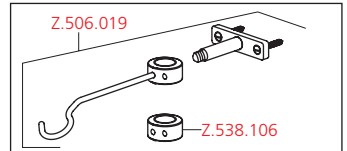


Z.638.391
11/2017 -



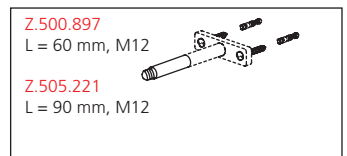
Z.535.403
ø26 mm
L= 460 mm

Z.506.019

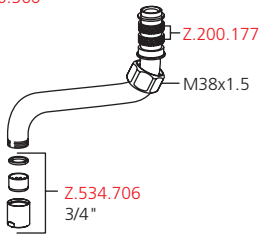


Z.500.897
L = 60 mm, M12

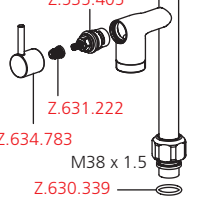
Z.505.221
L = 90 mm, M12



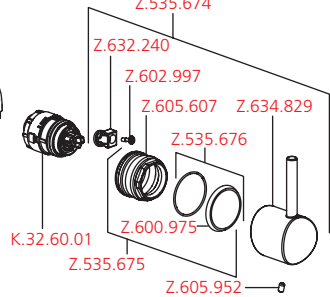
A 200
Z.530.366



Z.535.405



Z.535.674



Z.530.534

Z.600.276

Z.606.622

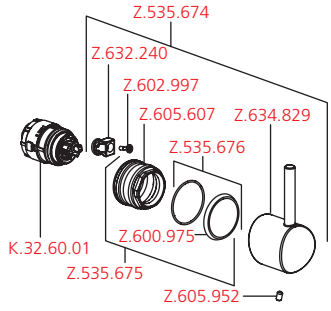
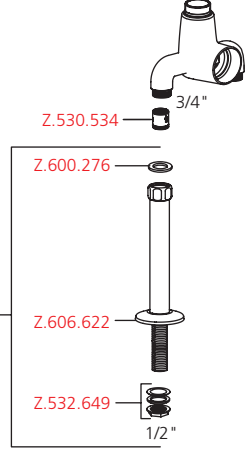
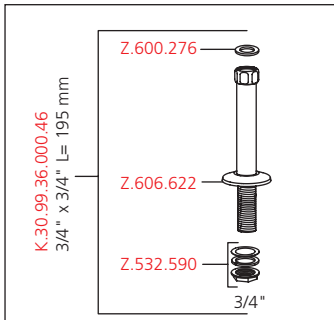
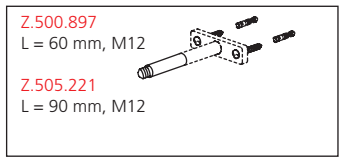
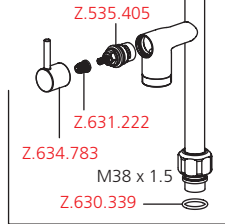
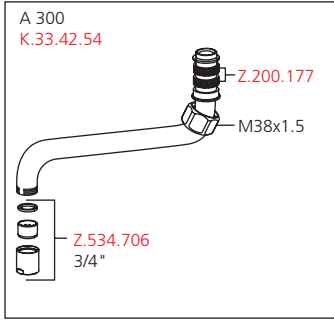
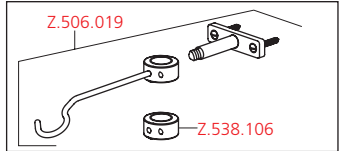
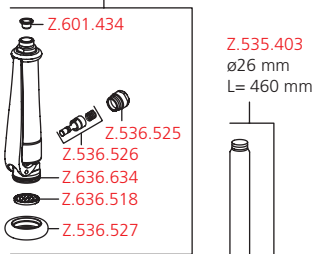
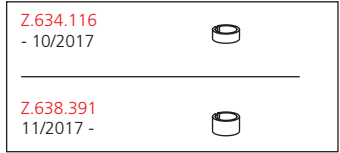
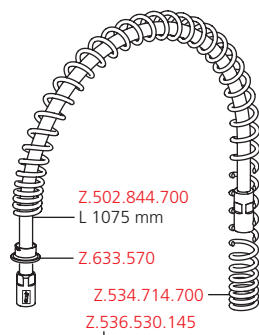
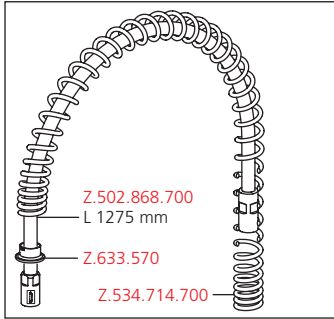
Z.532.649

K 30.99.38.000.44
1/2" x 3/4" L= 340 mm

Es dürfen ausschliesslich **original Ersatzteile** verwendet werden!
 Utiliser seulement des **pièces de rechange originaux!**
 Usare soltanto i **pezzi di ricambio originali!**
 ¡Utilizar solamente los **repuestos originales!**
 Only the **original spare parts** may be used!
 Använd **endast originaldelar!**

Ersatzteile
 Pièces de rechange
 Pezzi di ricambio
 Repuestos
 Spare parts
 Reservdelar

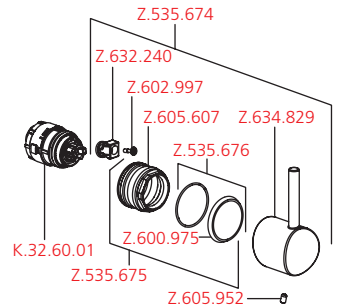
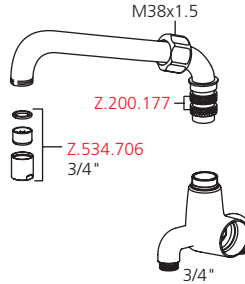
24.503.126 A 300



Ersatzteile
Pièces de rechange
Pezzi di ricambio
Repuestos
Spare parts
Reservdelar

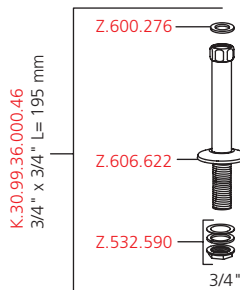
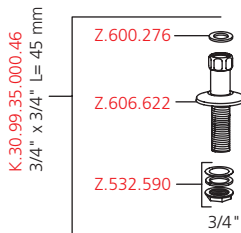
Es dürfen ausschliesslich **original Ersatzteile** verwendet werden!
Utiliser seulement des **pièces de rechange originaux!**
Usare soltanto i **pezzi di ricambio originali!**
¡Utilizar solamente los **repuestos originales!**
Only the **original spare parts** may be used!
Använd **endast originaldelar!**

A 300
K.33.42.A1



24.503.174 A 300

24.503.184 A 300



Pflegeanleitung für Armaturen und Zubehör
Instruction pour la maintenance des robinets et des accessoires
Istruzioni per la manutenzione di rubinetti e accessori
Instrucciones para el cuidado de griferías y accesorios
Maintenance / Cleaning instructions for faucets and accessories
Underhåll / rengöring av blandare och tillbehör

Grundsätzliche Reinigungshinweise:

- Beim Reinigen muss die Oberfläche der Armatur kalt sein (Wärme beschleunigt die Zerstörung der Oberfläche)!
- Reinigungshinweise der Reinigungsmittelhersteller beachten!

Die Pflege:

- Armatur täglich mit weichem Lappen trocken reiben!
- Scheuernde Reinigungsmittel und Putzschwämme unbedingt vermeiden!

Die Reinigung:

- Schmutz- oder Kalkflecken auf der Armaturenoberfläche nur mit mildem Reinigungsmittel entfernen!
- Sofort nach dem Reinigen alle Reinigungsmittelrückstände mit kaltem Wasser wegspülen!
- Mit weichem Lappen trocken reiben.

Instructions principales pour le nettoyage:

- Durant le nettoyage, la surface du robinet doit être froide (la chaleur accélère l'usure de la surface)!
- Nous vous prions de faire attention aux indications mentionnées sur les nettoyages!
- Assurez vous que les produits ne contiennent pas d'acides ou des substances corrosives.

L'entretien:

- Le robinet doit être nettoyé chaque jour avec un chiffon mou.
- Evitez absolument l'usage des brillants pour métaux, éponges abrasives ou produits similaires!

Le nettoyage:

- Enlevez salissures et dépôts calcaires de la surface du robinet seulement avec des produits qui ne sont pas agressifs!
- Immédiatement après le nettoyage, rincer bien les résidus des détergents avec de l'eau froid!
- Sécher avec un chiffon mou.

Principali istruzioni per la pulizia:

- Durante la pulizia, la superficie del rubinetto deve essere fredda (il calore accelera il logorio della superficie)!
- Fare attenzione alle indicazioni riportate sui prodotti per la pulizia!
- Accertarsi che non contengano acidi o sostanze corrosive.

La manutenzione:

- Il rubinetto deve essere asciugato quotidianamente con un panno morbido.
- Evitare assolutamente paglietta, spugne abrasive o similari!

La pulizia:

- Togliere sporco e calcare dalla superficie del rubinetto solo con detersivi non aggressivi!
- Subito dopo la pulizia, sciacquare bene i residui di detersivo con acqua fredda!
- Asciugare con un panno morbido.

Avisos básicos de limpieza:

- Cuando se procede a limpiar la grifería, su superficie debe estar fría (el calor acelera la destrucción de la superficie)!
- Respetar los avisos de limpieza de fabricante del detergente!

Cuidado:

- Secar la grifería frotando diariamente con un paño blando!
- Evite, imprescindiblemente, detergentes y esponjas de limpieza raspantes!

Limpeza:

- Quitar las manchas de suciedad o cal en la superficie de la grifería sólo con un detergente poco agresivo!
- Inmediatamente después de la limpieza eliminar, enjuagando con agua fría, todos los residuos del detergente!
- Secar frotando con un paño blando.

General Cleaning Instructions:

- Faucet surface must be of room temperature before cleaning (elevated temperature increases damage of the surface).
- Cleaning instructions of the detergent manufacturer must be followed.

Maintenance:

- Rub the faucet daily dry with a soft cloth.
- Never use corrosive cleaners or cleaning pads.

Cleaning:

- Dirt or calcium deposits on the faucet surface must be removed with soft detergent or with soap water!
- Rinse well with water immediately after cleaning, until all detergent is removed from the surface.
- Dry with soft cloth.

Skötsel och underhåll:

- Blandaren skall vara rumstempererad innan rengöring (högre temperatur kan vara skadlig för ytbehandlingen).
- Instruktioner från rengöringsmedeltillverkaren skall följas.

Underhåll:

- Torka av blandaren dagligen med en mjuk trasa
- Använd aldrig kalklösande, sura- eller slipande skurmedel och svampar.

Rengöring:

- Smuts eller kalkavlagringar på blandarytan tas bort med mild rengöringsmedel eller mild tvållösning.
- Eftersköljning med rent vatten tills allt rengöringsmedel är borta.
- Torka med mjuk trasa.



- D Schäden, die infolge unsachgemässer Behandlung, natürlicher Abnutzung oder zu grosser Inanspruchnahme entstanden sind, sind von unseren Garantieleistungen ausgeschlossen!
- F Ces dommages survenus en raison d'un traitement inadéquat, des signes d'usure traitement inadéquat, naturels ou du grand utilisation, sont exclus de notre garantie.
- I Danni ai rubinetti, conseguenti da un trattamento non appropriato, sono esclusi dalla nostra garanzia!
- Sp Daños, debidos a un tratamiento inadecuado, son excluidos de la nuestra garantía.
- E Damages on the faucet resulting from incorrect handling are excluded from the manufacturers warranty!
- S För att Garantin skall gälla skall blandaren vara monterad och använd på ett korrekt sätt.

Technische Änderungen vorbehalten
 Salvo cambiamenti tecnici
 Sous réserve de modifications techniques
 Derechos reservados para efectuar modificaciones técnicas
 Subject to technical alteration
 Med förbehåll för tekniska ändringar