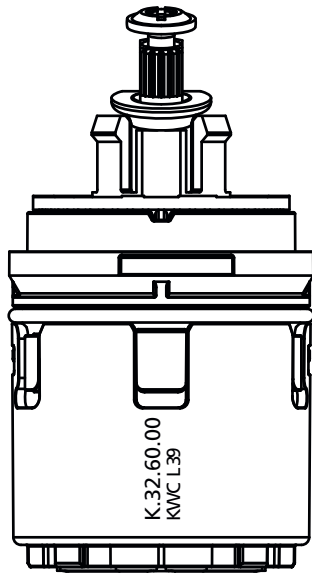


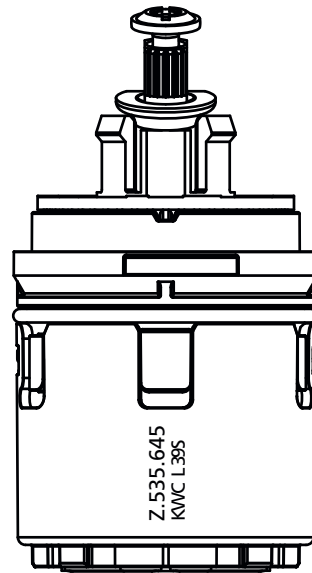


Montage- und Serviceanleitung  
Instructions de montage et d'entretien  
Istruzioni di montaggio e di assistenza  
Instrucciones de montaje y servicio  
Installation and service instructions

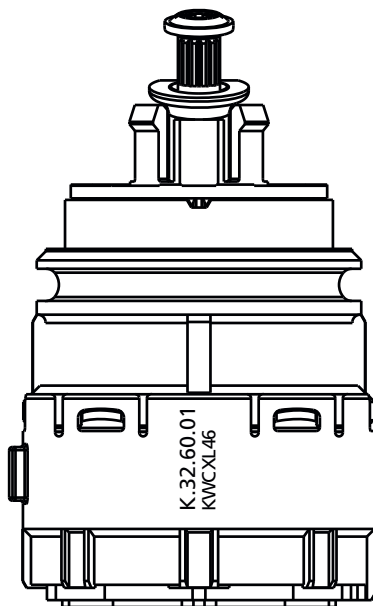
# 802635



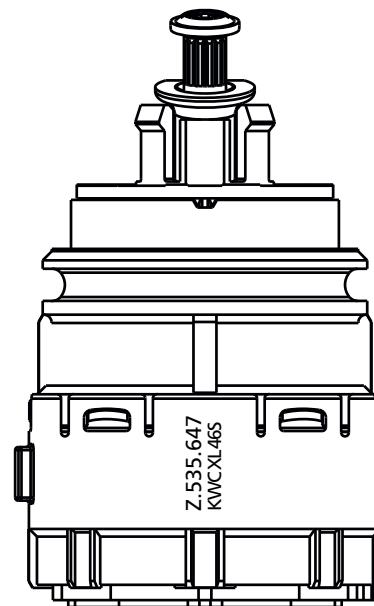
**K.32.60.00**  
KWC L 39



**Z.535.645**  
KWC L 39S



**K.32.60.01**  
KWC XL 46



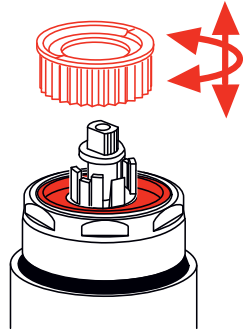
**Z.535.647**  
KWC XL 46S

K.32.60.00  
KWC L 39

K.32.60.01  
KWC XL 46

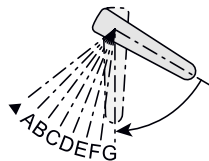
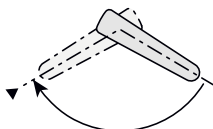
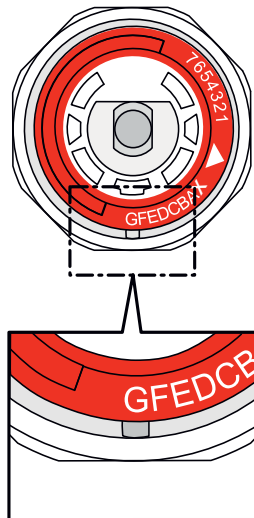
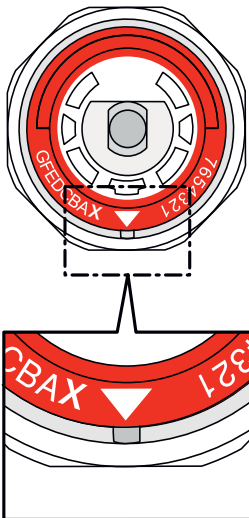
Höchsttemperaturbegrenzung  
Limitation de la température max.  
Limitazione della temperatura massima  
Limitación de la temperatura máxima  
Maximum temperature limitation

Temperurring  
Anneau de limitation  
Anello di limitazione  
Anillo de la temperatura  
Temperature ring



Max. Temperaturbereich :  
Plage de température max. :  
Campo di temperatura mass. :  
Gama de temperaturas máx. :  
Max. temperature range :

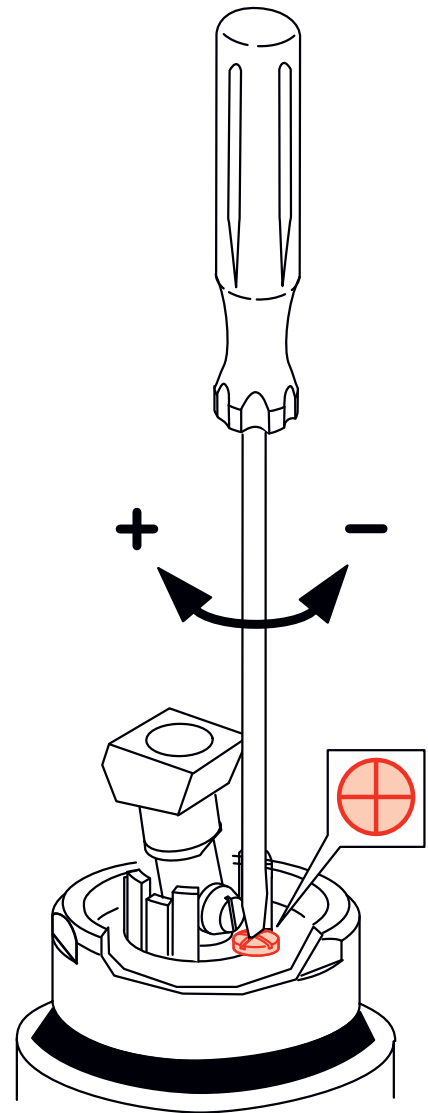
Begrenzter Temperaturbereich :  
Plage de température réduite :  
Campo di temperatura ridotto :  
Gama de temperaturas reducidas :  
Reduced temperature range :



Pfeil auf Kerbe.  
Flèche sur encoche.  
Freccia su scanalatura.  
Flecha en la hendidura.  
Arrow on groove.

Position A - G  
Position A - G  
Position A - G  
Posición A - G  
Positions A - G

Mengenbegrenzung  
Limitation du débit  
Limitazione della portata  
Limitación del caudal  
Flow rate limitation



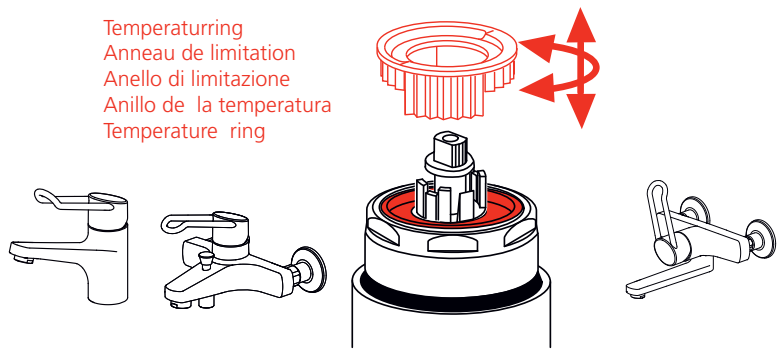
Z.535.645  
KWC L 39S

Z.535.647  
KWC XL 46S

Höchsttemperaturbegrenzung  
Limitation de la température max.  
Limitazione della temperatura massima  
Limitación de la temperatura máxima  
Maximum temperature limitation

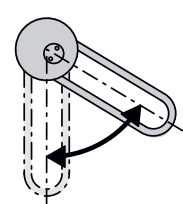
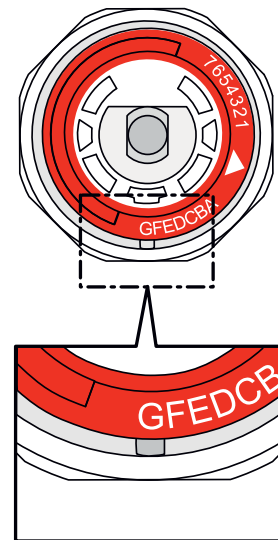
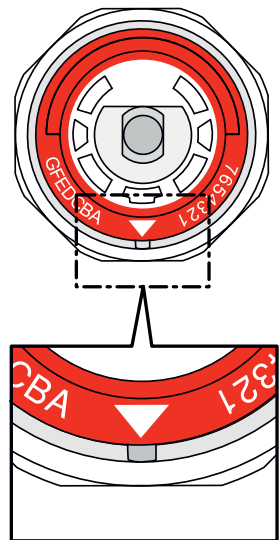
Mengenbegrenzung  
Limitation du débit  
Limitazione della portata  
Limitación del caudal  
Flow rate limitation

Temperaturring  
Anneau de limitation  
Anello di limitazione  
Anillo de la temperatura  
Temperature ring

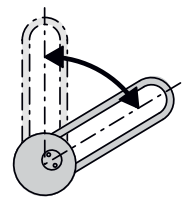


Begrenzter Temperaturbereich :  
Plage de température réduite :  
Campo di temperatura ridotto :  
Gama de temperaturas reducidas :  
Reduced temperature range :

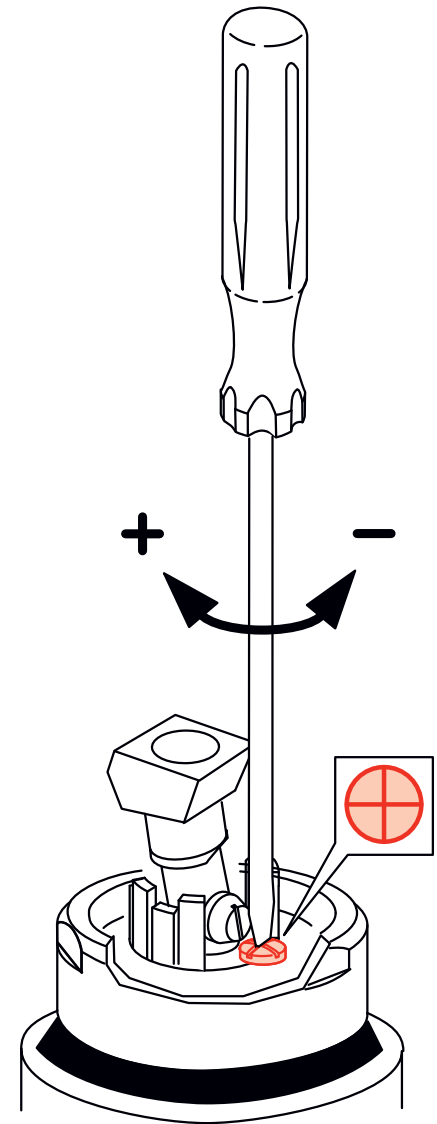
Begrenzter Temperaturbereich :  
Plage de température réduite :  
Campo di temperatura ridotto :  
Gama de temperaturas reducidas :  
Reduced temperature range :



Pfeil auf Kerbe.  
Flèche sur encoche.  
Freccia su scanalatura.  
Flecha en la hendidura.

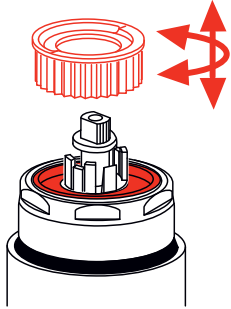


"G" auf Kerbe.  
"G" sur encoche.  
"G" su scanalatura.  
"G" en la hendidura.

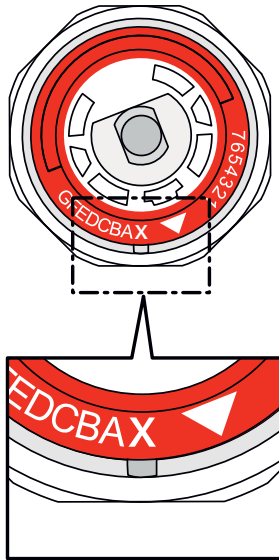


**K.32.60.00**  
**KWC L 39**

Temperaturring  
 Anneau de limitation  
 Anello di limitazione  
 Anillo de la temperatura  
 Temperature ring

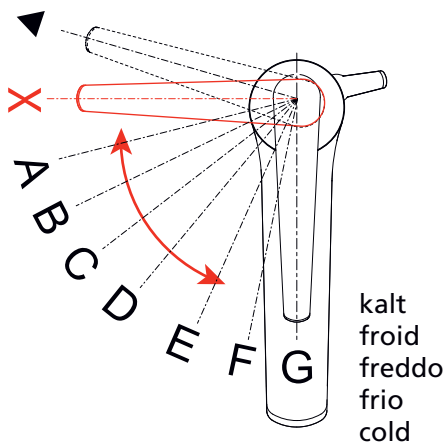


Max. Temperaturbereich :  
 Plage de température max. :  
 Campo di temperatura mass. :  
 Gama de temperaturas máx. :  
 Max. temperature range :



"X" auf Kerbe.  
 "X" sur encoche.  
 "X" su scanalatura.  
 "X" en la hendidura.  
 "X" on groove.

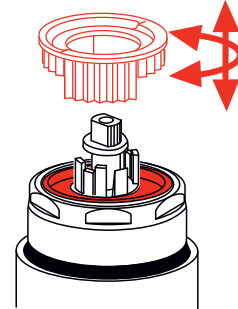
warm  
 chaud  
 caldo  
 caliente  
 warm



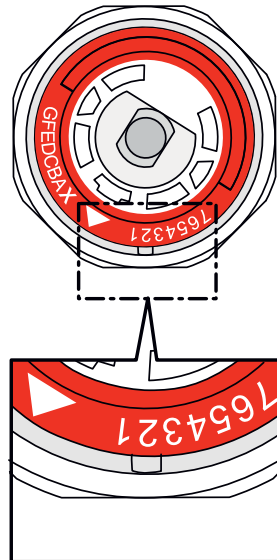
kalt  
 froid  
 freddo  
 frio  
 cold

**Z.535.645**  
**KWC L 39S**

Temperaturring  
 Anneau de limitation  
 Anello di limitazione  
 Anillo de la temperatura  
 Temperature ring



Begrenzter Temperaturbereich :  
 Plage de température réduite :  
 Campo di temperatura ridotto :  
 Gama de temperaturas reducidas :  
 Reduced temperature range :



"2" auf Kerbe.  
 "2" sur encoche.  
 "2" su scanalatura.  
 "2" en la hendidura.  
 "2" on groove.

Technische Änderungen vorbehalten  
 Salvo cambiamenti tecnici  
 Sous réserve de modifications techniques  
 Derechos reservados para efectuar modificaciones técnicas  
 Subject to technical alteration  
 Med förbehåll för tekniska ändringar