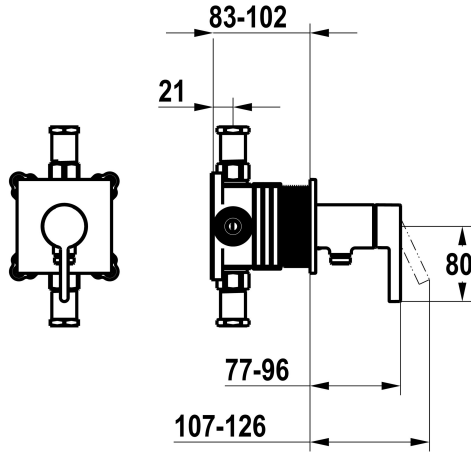


## KWC BEVO Trim kit - lever mixer - shower

Modell-Linie: BEVO | 21.424.550.179  
Douches | Douches manuelles



### KWC-No.

**125291**  
chromeline, avec équipement de sûreté DIN EN 1717

**3600018620**  
brushed gold, with safety device DIN EN 1717

**3600008122**  
brushed steel, avec équipement de sûreté DIN EN 1717

**3600008121**  
matt black, avec équipement de sûreté DIN EN 1717

**3600018609**  
brushed copper, with safety device DIN EN 1717

**3600018623**  
brushed graphite, with safety device DIN EN 1717

### Farbcode

chromeline

brushed gold

brushed steel

matt black

brushed copper

brushed graphite

NEW

\* Kit de finition avec unité fonctionnelle KWC HOMEBOX

\* Sortie

- avec raccord de tuyau intégré

\* KWC cartouche M 35-S HF

- avec technique à disques céramique

- réglage de débit et de température continu

\* Livraison:

- Unité de mélange à levier - avec raccord de tuyau intégré

- Set de fixation du cache sans vis

\* À commander séparément:

- Unité de base KWC HOMEBOX Mélangeur à levier 1

consommateur 39.006.251.931

### Données techniques

Durchflussmenge

16 l/min (3 bar)

Bedienung

frontbedient

Farbcode

brushed graphite

Installationsart

Wandmontage

Artikeltyp

Hebelmischer

Armaturengeräuschgruppe

I

Unterputz

FM-Set, mit SI DIN EN 1717

Energieetikette (CH)

C

Material

Messing

Höhe maximal

100 mm

Breite maximal

100 mm

teamNumber

725709.179



### Pièces de rechange

## KWC BEVO

Trim kit - lever mixer - shower

**Modell-Linie: BEVO | 21.424.550.179**

Douches | Douches manuelles



### Cartouche

---

**537602**

Z.537.602

---