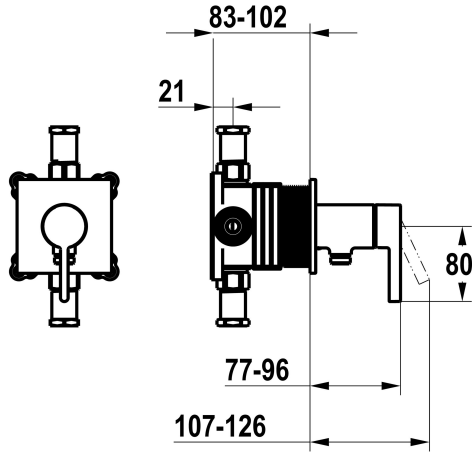


KWC BEVO Trim kit - lever mixer - shower

Modell-Linie: BEVO | 21.424.550.178
Duchas | Duchas convencionales



KWC-No.

125291
chromeline, conjunto de montaje final, con dispositivo de seguridad DIN EN 1717

3600018620
brushed gold, with safety device DIN EN 1717

3600018609
brushed copper, with safety device DIN EN 1717

3600018623
brushed graphite, with safety device DIN EN 1717

- * Embellecedor con unidad funcional KWC HOMEBOX
- * Salida
 - con conexión de manguera integrada
- * KWC cartucho M 35-S HF
 - con tecnología de discos cerámicos
 - caudal y temperatura regulables

Farbcode

chromeline

brushed gold

brushed copper

brushed graphite

- * Volumen de entrega:
 - Mezclador de palanca - con conexión de manguera integrada
 - Fijación sin tornillos
- * Pedir por separado:
 - Unidad empotrable KWC HOMEBOX Mezclador de palanca 1 consumidor 39.006.251.931

NEW

Datos técnicos

Durchflussmenge	16 l/min (3 bar)
Bedienung	frontbedient
Farbcode	brushed copper
Installationsart	Wandmontage
Artikeltyp	Hebelmischer
Armaturengeräuschgruppe	I
Unterputz	FM-Set, mit SI DIN EN 1717
Energieetikette (CH)	C
Material	Messing
Höhe maximal	100 mm
Breite maximal	100 mm



Piezas de recambio

KWC BEVO

Trim kit - lever mixer - shower

Modell-Linie: BEVO | 21.424.550.178

Duchas | Duchas convencionales



Control cartridge

537602

Z.537.602
