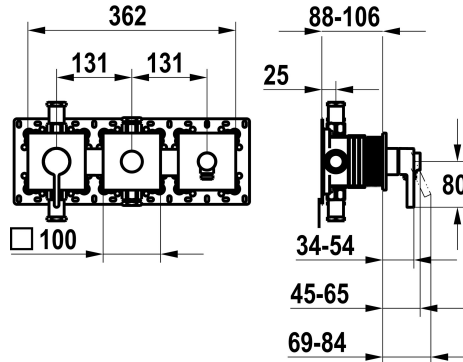


KWC BEVO

Trim kit - lever mixer - tub

Modell-Linie: BEVO | 20.424.550.179

Douches | Robinetteries de baignoire



KWC-No.

125295
chromeline, avec équipement de sûreté DIN EN 1717

3600018607
brushed gold, with safety device DIN EN 1717

3600008115
matt black, avec équipement de sûreté DIN EN 1717

3600008123
brushed steel, avec équipement de sûreté DIN EN 1717

3600018611
brushed copper, with safety device DIN EN 1717

3600018608
brushed graphite, with safety device DIN EN 1717

Farbcode

chromeline

brushed gold

matt black

brushed steel

brushed copper

brushed graphite

NEW

* Kit de finition avec unité fonctionnelle KWC HOMEBOX

* Sortie

- avec raccord de tuyau intégré

- en haut ou en bas pour le deuxième consommateur avec inverseur CHOICE sans réarmement automatique

* KWC cartouche M 35-S HF

- avec technique à disques céramique

- réglage de débit et de température continu

* Livraison:

- Unité de mélange à levier

- Unité d'inversion

- Unité de raccordement de tuyau

- Set de fixation du cache sans vis

* À commander séparément:

- Unité de base KWC HOMEBOX Mitigeur thermostatique / à levier

2 consommateurs 39.006.261.931

Données techniques

Débit	19.2 l/min (3 bar)
Sortie de douchette: Débit	15.2 l/min (3 bar)
Commande	FRONTBEDIENT
Code couleur	brushed graphite
Type d'installation	WANDMONTAGE
Type d'article	HEBELMISCHER
Groupe de bruit pour la robinetterie	II
Unité de base	FM-SET MIT SI
Sortie de douchette: Groupe de bruit pour la robinetterie	I
Label énergétique (CH)	C
Matière	Laiton
Hauteur maximale	100 mm
Largeur maximale	362 mm

19.2 l/min (3 bar)

15.2 l/min (3 bar)

FRONTBEDIENT

brushed graphite

WANDMONTAGE

HEBELMISCHER

II

FM-SET MIT SI

I

C

Laiton

100 mm

362 mm



Pièces de rechange

KWC BEVO

Trim kit - lever mixer - tub

Modell-Linie: BEVO | 20.424.550.179

Douches | Robinetteries de baignoire



Cartouche

537602

Z.537.602
