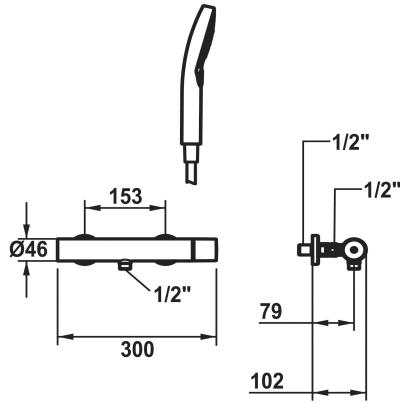


KWC ORA Hebelmischer - Dusche

Modell-Linie: ORA | 21.492.450.178
Duscharmaturen | Konventionelle Dusche



KWC-Nr.

125493 chromeline, AD 153, mit Brause und Schlauch
125494 chromeline, AD 153, ohne Brause und Schlauch
125495 chromeline, AD 153, ohne Brause, Schlauch und Wandanschlüsse
3600017104 brushed gold, AD 153, mit Brause und Schlauch
3600017111 brushed gold, AD 153, ohne Brause und Schlauch
3600017109 brushed gold, AD 153, ohne Brause, Schlauch und Wandanschlüsse
3600017098 matt black, AD 153, mit Brause und Schlauch
3600017106 matt black, AD 153, ohne Brause und Schlauch
3600017120 matt black, AD 153, ohne Brause, Schlauch und Wandanschlüsse
3600017105 brushed steel, AD 153, mit Brause und Schlauch
3600017107 brushed steel, AD 153, ohne Brause und Schlauch
3600017121 brushed steel, AD 153, ohne Brause, Schlauch und Wandanschlüsse
3600017099 brushed copper, AD 153, mit Brause und Schlauch
3600017108 brushed copper, AD 153, ohne Brause und Schlauch
3600017113 brushed copper, AD 153, ohne Brause, Schlauch und Wandanschlüsse
3600017110 brushed graphite, AD 153, mit Brause und Schlauch
3600017112 brushed graphite, AD 153, ohne Brause und Schlauch
3600017122 brushed graphite, AD 153, ohne Brause, Schlauch und Wandanschlüsse

Brausegarnitur

mit Brause, Schlauch
ohne Brause, Schlauch
ohne Brause, Schlauch
mit Brause, Schlauch
ohne Brause, Schlauch
ohne Brause, Schlauch
mit Brause, Schlauch
ohne Brause, Schlauch
ohne Brause, Schlauch
mit Brause, Schlauch
ohne Brause, Schlauch
ohne Brause, Schlauch
mit Brause, Schlauch
ohne Brause, Schlauch
ohne Brause, Schlauch
mit Brause, Schlauch
ohne Brause, Schlauch
ohne Brause, Schlauch

Farbcode

chromeline
chromeline
chromeline
brushed gold
brushed gold
brushed gold
matt black
matt black
matt black
brushed steel
brushed steel
brushed steel
brushed copper
brushed copper
brushed copper
brushed graphite
brushed graphite
brushed graphite

NEW

KWC ORA Hebelmischer - Dusche

Modell-Linie: ORA | 21.492.450.178
Duscharmaturen | Konventionelle Dusche

- * Hebelmischer
- * TouchProtect - Schutz vor Verbrennungen durch Zweischalenprinzip
- * Eigensicher gegen Rückfließen
- * KWC Steuerpatrone M 35-S HF
- mit Keramikscheibentechnik

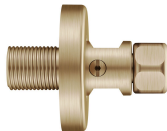
- Auslaufmenge und Temperatur stufenlos einstellbar
- Temperaturbegrenzung
- * Wandanschlüsse ½" x ½", absperribar L 40
- * Lieferumfang:
- Handbrause KWC CHOICE-H 26.000.126.178
- Brauseschlauch 1500 mm aus Kunststoff 26.001.033.178

Technische Daten

Brauseabgang: Auslaufmenge	11.3 l/min (3 bar)
Anschluss	G ½"
Brausegarnitur	mit Brause, Schlauch
Bedienung	seitenbedient
Farbcode	brushed copper
Installationsart	Wandmontage
Artikeltyp	Hebelmischer
Brauseabgang: Armaturengeräuschgruppe	I
Energieetikette (CH)	C
Anschluss Mass	153
Material	Messing
Höhe maximal	30 mm
teamNumber	725387.178



Ersatzteile



Steuerpatrone

537602
Z.537.602

Wandanschluss

3600014966
Z.538.343.178