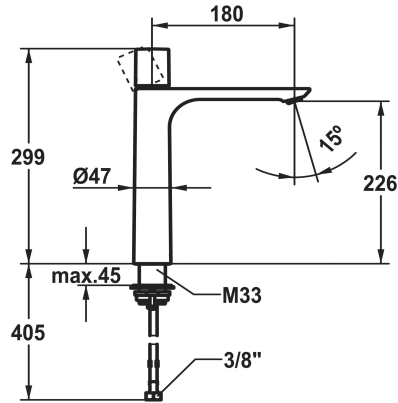


## KWC ORA Mitigeur à levier - lavabo

Modell-Linie: ORA | 12.498.093.177FL  
Robinetteries | Robinets à monocommande



### KWC-No.

<b>125488</b> chromeline, A 180, flexibles 3/8", sans vidage
<b>3600016985</b> brushed gold, A 180, flexibles 3/8", sans vidage
<b>3600016979</b> matt black, A 180, flexibles 3/8", sans vidage
<b>3600016990</b> brushed steel, A 180, flexibles 3/8", sans vidage
<b>3600016986</b> brushed copper, A 180, flexibles 3/8", sans vidage
<b>3600016987</b> brushed graphite, A 180, flexibles 3/8", sans vidage

### Ablaufgarnitur

ohne Ablaufventil
ohne Ablaufventil
ohne Ablaufventil
ohne Ablaufventil
ohne Ablaufventil
ohne Ablaufventil

### Farbcode

chromeline
brushed gold
matt black
brushed steel
brushed copper
brushed graphite

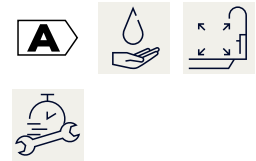
NEW

- \* Mitigeur à levier
- \* Pour lavabo à poser
- \* EcoProtect - économiseur d'eau
- \* Bec fixe
- Neoperl® Perlator® SSR, régulateur de jet orientable
- \* OptimalSpace - un espace de lavage ou de travail généreux
- \* KWC cartouche M 35 OP

- Avec technique à disques céramique
- Réglage de débit et de température continu
- \* Raccordements flexibles 3/8"
- \* QuickInstallation - Fixation à l'aide de raccords filetés avec vis de blocage
- \* Perçage utile ø35 mm

### Données techniques

Auslaufmenge	4 l/min (3 bar)
Ablaufgarnitur	ohne Ablaufventil
Anschluss	Flexible Anschlussschläuche 3/8"
Auslauf	fest
Bedienung	topbedient
Farbcode	brushed steel
Installationsart	für Waschschüssel
Artikeltyp	Hebelmischer
Armaturengeräuschgruppe	I
Energieetikette (CH)	A
Material	Messing
Ausladung A	180 mm
Höhe maximal	299 mm



### Pièces de rechange

## KWC ORA Mitigeur à levier - lavabo

Modell-Linie: ORA | 12.498.093.177FL  
Robinetteries | Robinets à monocommande



**Cartouche**

---

**538331**  
Z.537.710

---



**Service clé Neoperl © Caché ©, JR, 21 mm, rouge**

---

**639017**  
Z.635.215

---