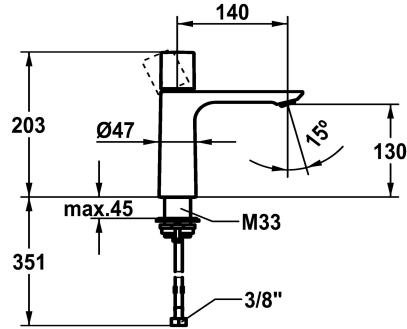


KWC ORA Hebelmischer - Waschtisch

Modell-Linie: ORA | 12.498.052.177FL
Armaturen | Manuelle Armaturen



KWC-Nr.

125486
chromeline, A 140, flexible Anschlusschläuche 3/8", mit Push Open

125487
chromeline, A 140, flexible Anschlusschläuche 3/8", ohne Ablaufventil

3600016941
brushed gold, A 140, flexible Anschlusschläuche 3/8", mit Push Open

3600016967
brushed gold, A 140, flexible Anschlusschläuche 3/8", ohne Ablaufventil

3600016942
matt black, A 140, flexible Anschlusschläuche 3/8", mit Push Open

3600016958
matt black, A 140, flexible Anschlusschläuche 3/8", ohne Ablaufventil

3600016943
brushed steel, A 140, flexible Anschlusschläuche 3/8", mit Push Open

3600016968
brushed steel, A 140, flexible Anschlusschläuche 3/8", ohne Ablaufventil

3600016944
brushed copper, A 140, flexible Anschlusschläuche 3/8", mit Push Open

3600016959
brushed copper, A 140, flexible Anschlusschläuche 3/8", ohne Ablaufventil

3600016945
brushed graphite, A 140, flexible Anschlusschläuche 3/8", mit Push Open

3600016970
brushed graphite, A 140, flexible Anschlusschläuche 3/8", ohne Ablaufventil

- * Hebelmischer
- * EcoProtect - Wasserspareinrichtung
- * Auslauf fest
- Neoperl® Perlator® SSR, Schwenkstrahlregler
- * OptimalSpace - großzügiger Wasch- / Arbeitsbereich
- * KWC Steuerpatrone M 35 OP

Ablaufgarnitur

mit Push Open

ohne Ablaufventil

mit Push Open

ohne Ablaufventil

mit Push Open

ohne Ablaufventil

mit Push Open

ohne Ablaufventil

mit Push Open

ohne Ablaufventil

mit Push Open

ohne Ablaufventil

Farbcode

chromeline

chromeline

brushed gold

brushed gold

matt black

matt black

brushed steel

brushed steel

brushed copper

brushed copper

brushed graphite

brushed graphite

NEW

- mit Keramikscheibentechnik
- Auslaufmenge und Temperatur stufenlos einstellbar
- * Flexible Anschlusschläuche 3/8"
- * QuickInstallation - Befestigung mit Gewindestutzen M33 x 1.5 mit Feststellschrauben
- * Tischbohrung ø35 mm

Technische Daten

Auslaufmenge

4 l/min (3 bar)

KWC ORA Hebelmischer - Waschtisch

Modell-Linie: ORA | 12.498.052.177FL
Armaturen | Manuelle Armaturen

Ablaufgarnitur	ohne Ablaufventil
Anschluss	Flex. Anschlussschläuche 3/8"
Auslauf	fest
Bedienung	topbedient
Farbcode	brushed steel
Installationsart	Standmontage
Artikeltyp	Hebelmischer
Mass Höhe	203
Armaturengeräuschgruppe	I
Ausladung A	A 140
Energieetikette (CH)	A
Material	Messing



Ersatzteile



Steuerpatrone

538331
Z.537.710



Service Schlüssel Neoperl © Caché ©, JR, 21 mm, rot

639017
Z.635.215