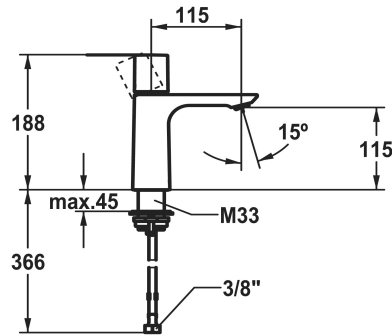


KWC ORA Hebelmischer - Waschtisch

Modell-Linie: ORA | 12.498.051.178FL
Armaturen | Manuelle Armaturen



KWC-Nr.

125484
chromeline, A 115, flexible Anschlusschläuche 3/8", mit Push Open

125485
chromeline, A 115, flexible Anschlusschläuche 3/8", ohne Ablaufventil

3600016846
brushed gold, A 115, flexible Anschlusschläuche 3/8", mit Push Open

3600016914
brushed gold, A 115, flexible Anschlusschläuche 3/8", ohne Ablaufventil

3600016847
matt black, A 115, flexible Anschlusschläuche 3/8", mit Push Open

3600016917
matt black, A 115, flexible Anschlusschläuche 3/8", ohne Ablaufventil

3600016814
brushed steel, A 115, flexible Anschlusschläuche 3/8", mit Push Open

3600016919
brushed steel, A 115, flexible Anschlusschläuche 3/8", ohne Ablaufventil

3600016848
brushed copper, A 115, flexible Anschlusschläuche 3/8", mit Push Open

3600016930
brushed copper, A 115, flexible Anschlusschläuche 3/8", ohne Ablaufventil

3600016815
brushed graphite, A 115, flexible Anschlusschläuche 3/8", mit Push Open

3600016940
brushed graphite, A 115, flexible Anschlusschläuche 3/8", ohne Ablaufventil

- * Hebelmischer
- * EcoProtect - Wasserspareinrichtung
- * Auslauf fest
- Neoperl® Perlator® SSR, Schwenkstrahlregler
- * KWC Steuerpatrone M 35 OP
- mit Keramikscheibentechnik

Ablaufgarnitur

mit Push Open

ohne Ablaufventil

mit Push Open

ohne Ablaufventil

mit Push Open

ohne Ablaufventil

mit Push Open

ohne Ablaufventil

mit Push Open

ohne Ablaufventil

mit Push Open

ohne Ablaufventil

Farbcode

chromeline

chromeline

brushed gold

brushed gold

matt black

matt black

brushed steel

brushed steel

brushed copper

brushed copper

brushed graphite

brushed graphite

NEW

- Auslaufmenge und Temperatur stufenlos einstellbar
- * Flexible Anschlusschläuche 3/8"
- * QuickInstallation - Befestigung mit Gewindestutzen M33 x 1.5 mit Feststellschrauben
- * Tischbohrung ø35 mm

Technische Daten

Auslaufmenge

4 l/min (3 bar)

KWC ORA Hebelmischer - Waschtisch

Modell-Linie: ORA | 12.498.051.178FL
Armaturen | Manuelle Armaturen

Ablaufgarnitur	ohne Ablaufventil
Anschluss	Flexible Anschlussschläuche 3/8"
Auslauf	fest
Bedienung	topbedient
Farbcode	brushed copper
Installationsart	Standmontage
Artikeltyp	Hebelmischer
Mass Höhe	188
Armaturengeräuschgruppe	I
Ausladung A	A 115
Energieetikette (CH)	A
Material	Messing
teamNumber	725376.178



Ersatzteile



Steuerpatrone

538331
Z.537.710

Service Schlüssel Neoperl © Caché ©, JR, 21 mm, rot

639017
Z.635.215