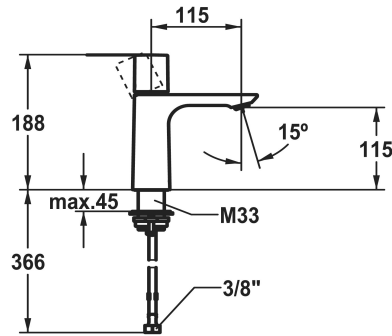


KWC ORA Hebelmischer - Waschtisch

Modell-Linie: ORA | 12.498.051.177FL
Armaturen | Manuelle Armaturen



KWC-Nr.

125484 chromeline, A 115, flexible Anschlusschläuche 3/8", mit Push Open
125485 chromeline, A 115, flexible Anschlusschläuche 3/8", ohne Ablaufventil
3600016846 brushed gold, A 115, flexible Anschlusschläuche 3/8", mit Push Open
3600016914 brushed gold, A 115, flexible Anschlusschläuche 3/8", ohne Ablaufventil
3600016847 matt black, A 115, flexible Anschlusschläuche 3/8", mit Push Open
3600016917 matt black, A 115, flexible Anschlusschläuche 3/8", ohne Ablaufventil
3600016814 brushed steel, A 115, flexible Anschlusschläuche 3/8", mit Push Open
3600016919 brushed steel, A 115, flexible Anschlusschläuche 3/8", ohne Ablaufventil
3600016848 brushed copper, A 115, flexible Anschlusschläuche 3/8", mit Push Open
3600016930 brushed copper, A 115, flexible Anschlusschläuche 3/8", ohne Ablaufventil
3600016815 brushed graphite, A 115, flexible Anschlusschläuche 3/8", mit Push Open
3600016940 brushed graphite, A 115, flexible Anschlusschläuche 3/8", ohne Ablaufventil

Ablaufgarnitur

mit Push Open
ohne Ablaufventil
mit Push Open
ohne Ablaufventil
mit Push Open
ohne Ablaufventil
mit Push Open
ohne Ablaufventil
mit Push Open
ohne Ablaufventil
mit Push Open
ohne Ablaufventil

Farbcode

chromeline
chromeline
brushed gold
brushed gold
matt black
matt black
brushed steel
brushed steel
brushed copper
brushed copper
brushed graphite
brushed graphite

NEW

- * Hebelmischer
- * EcoProtect - Wasserspareinrichtung
- * Auslauf fest
- Neoperl® Perlator® SSR, Schwenkstrahlregler
- * KWC Steuerpatrone M 35 OP
- mit Keramikscheibentechnik

- Auslaufmenge und Temperatur stufenlos einstellbar
- * Flexible Anschlusschläuche 3/8"
- * QuickInstallation - Befestigung mit Gewindestutzen M33 x 1.5 mit Feststellschrauben
- * Tischbohrung ø35 mm

Technische Daten

Auslaufmenge

4 l/min (3 bar)

KWC ORA Hebelmischer - Waschtisch

Modell-Linie: ORA | 12.498.051.177FL
Armaturen | Manuelle Armaturen

Ablaufgarnitur	ohne Ablaufventil
Anschluss	Flexible Anschlusschläuche 3/8"
Auslauf	fest
Bedienung	topbedient
Farbcode	brushed steel
Installationsart	Standmontage
Artikeltyp	Hebelmischer
Mass Höhe	188
Armaturengeräuschgruppe	I
Ausladung A	A 115
Energieetikette (CH)	A
Material	Messing



Ersatzteile



Steuerpatrone

538331
Z.537.710

Service Schlüssel Neoperl © Caché ©, JR, 21 mm, rot

639017
Z.635.215