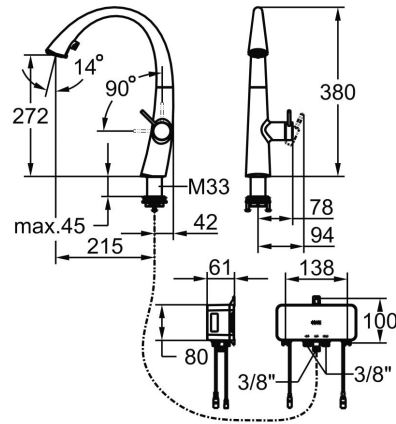


KWC ZOE

Hebelmischer - Küche - ClickControl - LEDShine

Modell-Linie: ZOE | 10.201.025.000FL

Armaturen | Manuelle Armaturen



KWC-Nr.

3600015332

chromeline, A 215, flexible Anschlusschläuche 3/8", Netz AP

3600015324

decor steel, A 215, flexible Anschlusschläuche 3/8", Netz AP

3600015325

matt black, A 215, flexible Anschlusschläuche 3/8", Netz AP

Farbcode

chromeline

decor steel

matt black

NEW

- * ClickControl – Programmierte Wassertemperatur und -menge per Click abrufen
- * Positionierung der Bedienung nur rechts möglich
- * TouchProtect - Schutz vor Verbrennungen durch Zweischalenprinzip
- * Ausziehbare Umstellbrause verdeckt
- ergonomische Auszugrichtung, Form und Handhabung
- SprayClean - aktive Kalkbeseitigung und schnelle Siebreinigung
- Neoperl® Cascade®
- PowerClean
- Siebstrahlmodus, mit Rückstellautomatik
- bis 500 mm ausziehbar

- Schlauchoberfläche passend zur Armaturenoberfläche
- * SwivelStop - Schlauchdurchführung, schwenkbar 270°, begrenzt auf 120°
- * EasyLock - einfache Auszugbrauserückführung
- * OptimalSpace - großzügiger Wasch- / Arbeitsbereich
- * Flexible Anschlusschläuche 3/8" - 3/8"
- * Befestigung mit Gewindestützen M33 x 1.5
- * Abstand Wand zu Mitte Tischbohrung ø35 mm
- * Lieferumfang:
- Steckernetzteil 100-240 V / Betriebsspannung 15 V 900 mm
- Mischereinheit Z.540.205
- * Optional bestellbar: Batterie-Pack Z.540.204

Technische Daten

Auslaufmenge Siebstrahl

8.1 l/min (3 bar)

Auslaufmenge Normalstrahl

7.9 l/min (3 bar)

Licht

mit LUMINAQUA® LED-Technologie

Anschluss

Flex. Anschlusschläuche 3/8"

Auslauf

schwenkbar

Stromversorgung

Netz AP

Bedienung

seitenbedient

Küchenbrause

Auszugbrause

Farbcode

chromeline

Installationsart

Standmontage

Artikeltyp

Hebelmischer

Bauform

J-Auslauf

Mass Höhe

380

Armaturengeräuschgruppe

I

Ausladung A

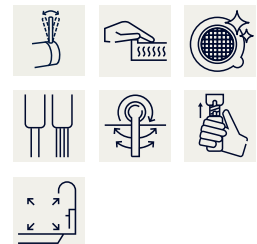
A 215

Energielabel (CH)

A

Mass-Wasseraustritt

272





KWC ZOE

Hebelmischer - Küche - ClickControl - LEDShine

Modell-Linie: ZOE | 10.201.025.000FL

Armaturen | Manuelle Armaturen

Material	Messing
teamNumber	109925.502
sanitasTroeschNumber	6113 936.501.000