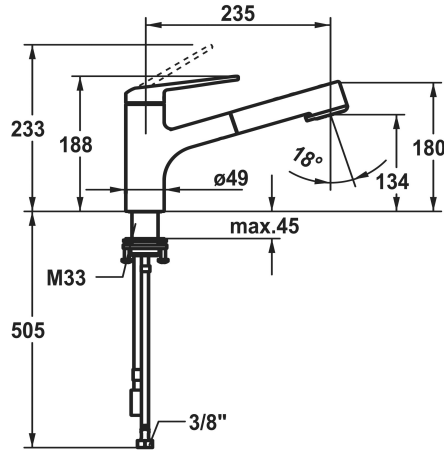


KWC DOMO 6.0

Mitigeur à levier - cuisine eco

Modell-Linie: DOMO 6.0 | 10.661.553.000FL

Robinetteries | Robinets à monocommande



KWC-No.

3600013794

chromeline, A 235, flexibles 3/8"

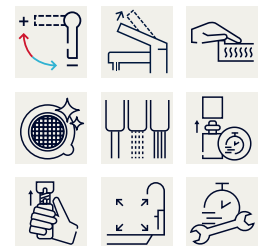
- * Mitigeur à levier
- * CoolFix - eau froide en position médiane
- * EcoControl - Réduire la consommation d'eau grâce à une commande à deux niveaux
- * TouchProtect - protection contre les brûlures grâce au principe de la double coque
- * Anti-refoulement intégré
- * Douchette extractible
- SprayClean - élimination active du calcaire et nettoyage rapide du filtre
- extensible jusqu'à 600 mm
- TripleClean - Réglable parmi les modes normal, doux et puissant
- surface du flexible assortie à la surface de la robinetterie

- QuickConnect - Système simple de raccord de flexible
- * Guide flexible orientable 120°
- * EasyLock - rétraction aisée de la douchette extractible
- * OptimalSpace - un espace de lavage ou de travail généreux
- * KWC cartouche CoolFix
- avec technique à disques céramique
- réglage de débit et de température continu
- limitation de température
- * Raccordements flexibles 3/8"
- * QuickInstallation - Fixation à l'aide de raccords filetés avec vis de blocage
- * Perçage utile ø35 mm

NEW

Données techniques

Débit jet pluie	8.3 l/min (3 bar)
Débit jet normal	8.8 l/min (3 bar)
Raccord	FLEXIBLE_ANSCHLUSSSCHL_3/8"
goulot	SCHWENKBAR
Commande	TOPBEDIENT
Douchette de cuisine	AUSZUGBRAUSE
Code couleur	chromeline
Type d'installation	STANDMONTAGE
Type de robinet	HEBELMISCHER
Dimension de la hauteur	255
Économies d'énergie	ECO
Groupe de bruit pour la robinetterie	I
Projection A	A225
Label énergétique (CH)	A
Dimension de la sortie d'eau	134
Matière	Laiton
Nombre de trous de robinet	Pour 1 trou de robinet
teamNumber	109881.502
sanitasTroeschNumber	6111 304.501.000



KWC DOMO 6.0 Mitigeur à levier - cuisine eco

Modell-Linie: **DOMO 6.0** | 10.661.553.000FL
Robinetteries | Robinets à monocommande

Pièces de rechange



Cartouche de commande CoolFix

3400000157
Z.540.227



DOMO 6.0 Kit de conversion

3400000159
Z.540.229.000