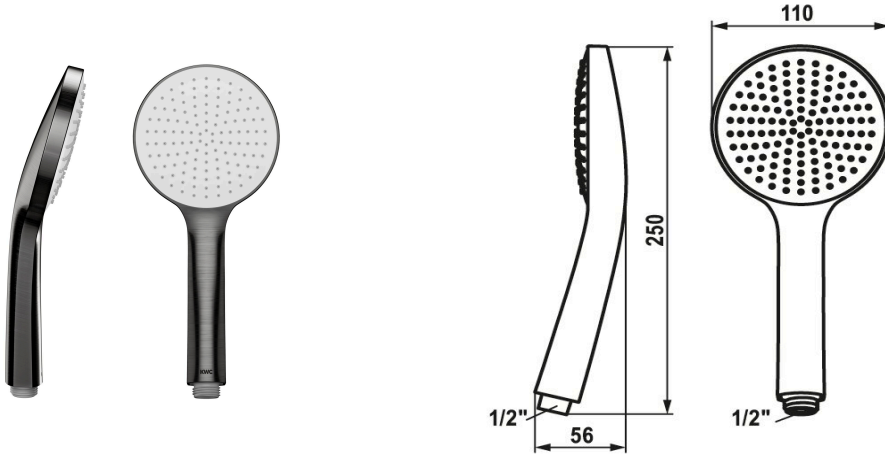


KWC FIT-E Handbrause eco

Modell-Linie: FIT-E | 26.000.131.179
Duscharmaturen | Duschbrausen



KWC-Nr.

125281

chromeline

3600013733

brushed gold

3600007766

matt black

3600007767

brushed steel

3600013734

brushed copper

3600013735

brushed graphite

Farbcode

chromeline

brushed gold

matt black

brushed steel

brushed copper

brushed graphite

NEW

* Handbrause KWC FIT-E eco
* TouchProtect - Schutz vor Verbrennungen durch
Zweischalenprinzip

* Reinigungsfreundliches Brausesieb
* Anschlussgewinde 1/2"
* Strahlart ecojet

Technische Daten

Auslaufmenge

6 l/min (3 bar)

Anschluss

G 1/2"

Farbcode

brushed graphite

Artikeltyp

Handbrause

Strahlart

ecoJet

Armaturengeräuschgruppe

I

Energieetikette (CH)

A

Material

Kunststoff

