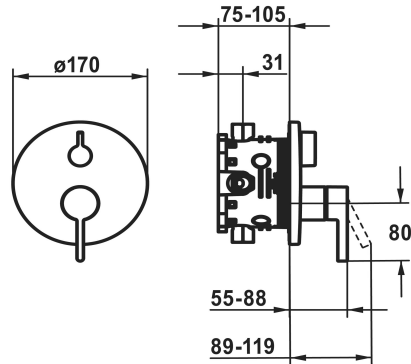


KWC BEVO

Set di montaggio finale - miscelatore a leva - vasca

Modell-Linie: BEVO | 20.424.510.179

Rubinetterie per doccia | Rubinetterie per vasca da bagno



KWC-No.

124634
chromeline

124636
chromeline, con dispositivo di sicurezza DIN EN 1717

3600013570
brushed gold

3600013576
brushed gold, con dispositivo di sicurezza DIN EN 1717

125027
matt black

125028
matt black, con dispositivo di sicurezza DIN EN 1717

125054
brushed steel

125055
brushed steel, con dispositivo di sicurezza DIN EN 1717

3600013571
brushed copper

3600013565
brushed copper, con dispositivo di sicurezza DIN EN 1717

3600013572
brushed graphite

3600013579
brushed graphite, con dispositivo di sicurezza DIN EN 1717

Codice colore

chromeline

chromeline

brushed gold

brushed gold

matt black

matt black

brushed steel

brushed steel

brushed copper

brushed copper

brushed graphite

brushed graphite

Unità per incasso

FM-SET

FM-SET MIT SI

FM-SET

FM-SET MIT SI

FM-SET

FM-SET MIT SI

FM-SET

FM-SET MIT SI

FM-SET

FM-SET MIT SI

NEW

* Set di montaggio con unità funzionale
 * Scarico sopra e sotto
 * Manopola ruotabile per la deviazione
 * KWC cartuccia M 35 H
 - con tecnica a dischi in ceramica
 - regolazione continua della portata e della temperatura
 * Incluso nella fornitura:

- Miscelatore, leva, calotta, guaina, piastra di copertura, portarosetta, deviatore
 - Piastra di copertura senza vite di fassaggio
 * Ordinare separatamente:
 - Unità sottomuro KWC BLUEBOX®
 ½", senza pre-blocchi, 39.999.900.931
 ¾" (½"), con pre-blocchi, 39.999.910.931

Dati tecnici

Portata 19 l/min (3 bar)

Diametro D170

Operazione FRONTBEDIENT

Codice colore brushed graphite

Tipo di installazione WANDMONTAGE

Tipo di articolo HEBELMISCHER



KWC BEVO

Set di montaggio finale - miscelatore a leva - vasca

Modell-Linie: BEVO | 20.424.510.179

Rubinerterie per doccia | Rubinerterie per vasca da bagno

Classe di rumorosità	I
Unità per incasso	FM-SET MIT SI
Etichetta energetica (CH)	C
Materiale	Ottone

Pezzi di ricambio



Cartuccia

538327
Z.537.582