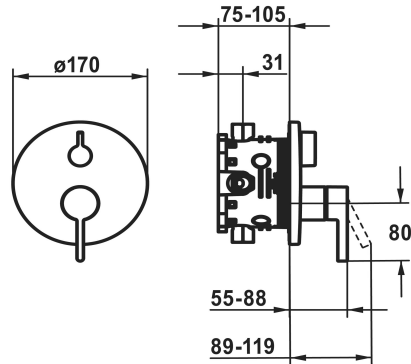


KWC BEVO

Set di montaggio finale - miscelatore a leva - vasca

Modell-Linie: BEVO | 20.424.510.179

Rubinetterie per doccia | Rubinetterie per vasca da bagno



KWC-No.

124634 chromeline
124636 chromeline, con dispositivo di sicurezza DIN EN 1717
3600013570 brushed gold
3600013576 brushed gold, con dispositivo di sicurezza DIN EN 1717
125027 matt black
125028 matt black, con dispositivo di sicurezza DIN EN 1717
125054 brushed steel
125055 brushed steel, con dispositivo di sicurezza DIN EN 1717
3600013571 brushed copper
3600013565 brushed copper, con dispositivo di sicurezza DIN EN 1717
3600013572 brushed graphite
3600013579 brushed graphite, con dispositivo di sicurezza DIN EN 1717

Codice colore

chromeline
chromeline
brushed gold
brushed gold
matt black
matt black
brushed steel
brushed steel
brushed copper
brushed copper
brushed graphite
brushed graphite

Unità per incasso

FM-SET
FM-SET MIT SI
FM-SET
FM-SET MIT SI
FM-SET
FM-SET MIT SI
FM-SET
FM-SET MIT SI
FM-SET
FM-SET MIT SI

NEW

- * Set di montaggio con unità funzionale
- * Scarico sopra e sotto
- * Manopola ruotabile per la deviazione
- * KWC cartuccia M 35 H
- con tecnica a dischi in ceramica
- regolazione continua della portata e della temperatura
- * Incluso nella fornitura:

- Miscelatore, leva, calotta, guaina, piastra di copertura, portarosetta, deviatore
- Piastra di copertura senza vite di fassaggio
- * Ordinare separatamente:
- Unità sottomuro KWC BLUEBOX®
- ½", senza pre-blocchi, 39.999.900.931
- ¾" (½"), con pre-blocchi, 39.999.910.931

Dati tecnici

Portata	19 l/min (3 bar)
Diametro	D170
Operazione	FRONTBEDIENT
Codice colore	brushed graphite
Tipo di installazione	WANDMONTAGE
Tipo di articolo	HEBELMISCHER



KWC BEVO

Set di montaggio finale - miscelatore a leva - vasca

Modell-Linie: BEVO | 20.424.510.179

Rubinerterie per doccia | Rubinerterie per vasca da bagno

Classe di rumorosità	I
Unità per incasso	FM-SET MIT SI
Etichetta energetica (CH)	C
Materiale	Ottone
teamNumber	725417.179
sanitasTroeschNumber	6111 814.633.000

Pezzi di ricambio



Cartuccia

538327
Z.537.582