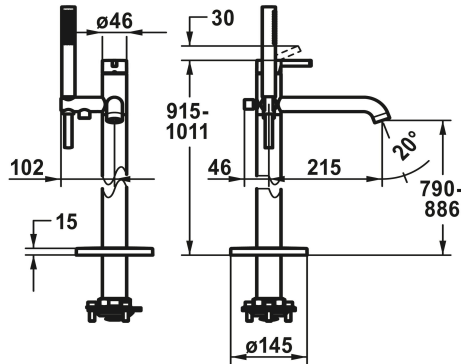
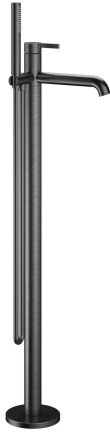


## KWC BEVO

Miscelatore a leva - vasca

**Modell-Linie: BEVO | 20.421.093.179**

Rubinetterie per doccia | Rubinetterie per vasca da bagno



### KWC-No.

**124791**  
chromeline, A 215, con doccetta e flessibile

**3600013492**  
brushed gold, A 215, con doccetta e flessibile

**125030**  
matt black, A 215, con doccetta e flessibile

**125057**  
brushed steel, A 215, con doccetta e flessibile

**3600013494**  
brushed copper, A 215, con doccetta e flessibile

**3600013501**  
brushed graphite, A 215, con doccetta e flessibile

- \* Miscelatore a leva
- \* Per vasca "Freestanding"
- \* Dispositivo antiriflusso integrato nello scarico del tubo flessibile
- \* con supporto doccia
- \* Bocca fissa
- Neoperl® SLIM®
- \* KWC cartuccia M 35 OP
- con tecnica a dischi in ceramica

### Codice colore

chromeline

brushed gold

matt black

brushed steel

brushed copper

brushed graphite

- regolazione continua della portata e della temperatura
- limitazione della temperatura
- \* Incluso nella fornitura:
  - Doccetta KWC FIT-X slim style 26.000.103.179
  - Tubo flessibile per doccia 1500 mm in plastica 26.001.033.179
- \* Ordinare separatamente:
  - Unità sottomuro 39.000.602.931

NEW

### Dati tecnici

Portata	22 l/min (3 bar)
Uscita doccia: Portata	11.5 l/min (3 bar)
Bocca	FEST
set doccia	MIT_BRAUSE,_SCHLAUCH
Operazione	TOPBEDIENT
Codice colore	brushed graphite
Tipo di installazione	BODENSTEHEND
Tipo di articolo	HEBELMISCHER
Dimensioni in altezza	915-1011
Classe di rumorosità	II
Uscita doccia: Classe di rumorosità	I
Proiezione A	A215
Etichetta energetica (CH)	C
Dimensioni uscita acqua	790 -886

B

## KWC BEVO

Miscelatore a leva - vasca

**Modell-Linie: BEVO | 20.421.093.179**

Rubinerterie per doccia | Rubinerterie per vasca da bagno

Materiale

Ottone

teamNumber

725258.179

sanitasTroeschNumber

6111 804.633.000

### Pezzi di ricambio



**Flessibile per doccia**

**3600013740**  
26.001.033.179

**Cartuccia**

**538331**  
Z.537.710