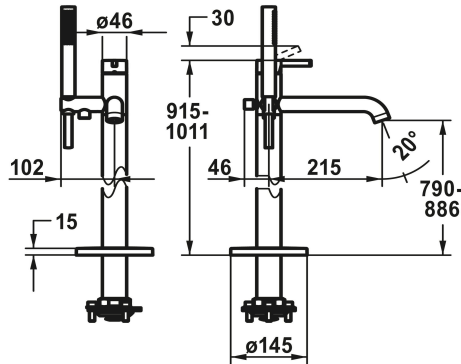
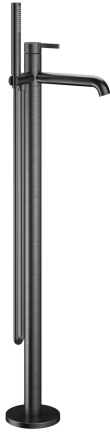


KWC BEVO Mitigeur à levier - baignoire

Modell-Linie: BEVO | 20.421.093.179
Douches | Robinetteries de baignoire



KWC-No.

- 124791**
chromeline, A 215, avec douchette et flexible
- 3600013492**
brushed gold, A 215, avec douchette et flexible
- 125030**
matt black, A 215, avec douchette et flexible
- 125057**
brushed steel, A 215, avec douchette et flexible
- 3600013494**
brushed copper, A 215, avec douchette et flexible
- 3600013501**
brushed graphite, A 215, avec douchette et flexible

Code couleur

- chromeline
- brushed gold
- matt black
- brushed steel
- brushed copper
- brushed graphite

NEW

- * Mitigeur à levier
- * Pour baignoire "Freestanding"
- * Clapet anti-retour intégré dans la sortie du flexible
- * avec support douchette
- * Bec fixe
- Neoperl® SLIM®
- * KWC cartouche M 35 OP
- avec technique à disques céramique

- réglage de débit et de température continu
- limitation de température
- * Livraison:
- Douche KWC FIT-X slim style 26.000.103.179
- Flexible de douchette 1500 mm, en plastique 26.001.033.179
- * À commander séparément:
- Unité de base 39.000.602.931

Données techniques

Débit	22 l/min (3 bar)
Sortie de douchette: Débit	11.5 l/min (3 bar)
goulot	FEST
garniture de douche	MIT_BRAUSE,_SCHLAUCH
Commande	TOPBEDIENT
Code couleur	brushed graphite
Type d'installation	BODENSTEHEND
Type d'article	HEBELMISCHER
Dimension de la hauteur	915-1011
Groupe de bruit pour la robinetterie	II
Sortie de douchette: Groupe de bruit pour la robinetterie	I
Projection A	A215
Label énergétique (CH)	C
Dimension de la sortie d'eau	790 -886

B

KWC BEVO

Mitigeur à levier - baignoire

Modell-Linie: BEVO | 20.421.093.179

Douches | Robinetteries de baignoire

Matière

Laiton

teamNumber

725258.179

sanitasTroeschNumber

6111 804.633.000

Pièces de rechange



Flexible de douche

3600013740
26.001.033.179

Cartouche

538331
Z.537.710