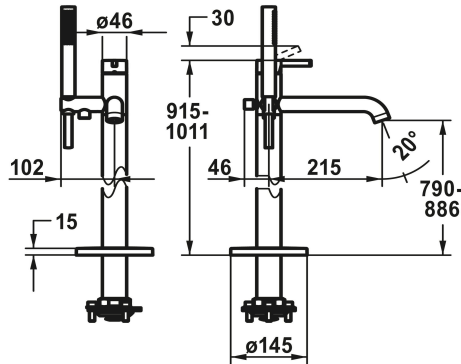
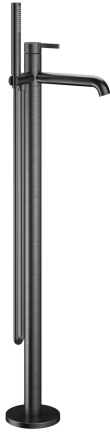


KWC BEVO Hebelmischer - Wanne

Modell-Linie: BEVO | 20.421.093.179
Duscharmaturen | Wannenmischer



KWC-Nr.

124791 chromeline, A 215, mit Brause und Schlauch
3600013492 brushed gold, A 215, mit Brause und Schlauch
125030 matt black, A 215, mit Brause und Schlauch
125057 brushed steel, A 215, mit Brause und Schlauch
3600013494 brushed copper, A 215, mit Brause und Schlauch
3600013501 brushed graphite, A 215, mit Brause und Schlauch

Farbcode

chromeline
brushed gold
matt black
brushed steel
brushed copper
brushed graphite

NEW

- * Hebelmischer
- * Für freistehende Wanne
- Integrierter Rückflussverhinderer im Schlauchabgang
- Mit Brausehalter
- * Auslauf fest
- Neoperl® SLIM®
- * KWC Steuerpatrone M 35 OP
- mit Keramikscheibentechnik

- Auslaufmenge und Temperatur stufenlos einstellbar
- Temperaturbegrenzung
- * Lieferumfang:
- Handbrause KWC FIT-X slim style 26.000.103.179
- Brauseschlauch 1500 mm aus Kunststoff 26.001.033.179
- * Separat bestellen:
- Unterputz-Einheit 39.000.602.931

Technische Daten

Auslaufmenge	22 l/min (3 bar)
Brauseabgang: Auslaufmenge	11.5 l/min (3 bar)
Auslauf	fest
Brausegarnitur	mit Brause, Schlauch
Bedienung	topbedient
Farbcode	brushed graphite
Installationsart	Bodenstehend
Artikeltyp	Hebelmischer
Mass Höhe	915-1011
Armaturengeräuschgruppe	II
Brauseabgang: Armaturengeräuschgruppe	I
Ausladung A	A 215
Energieetikette (CH)	C
Mass-Wasseraustritt	790 -886

B

KWC BEVO Hebelmischer - Wanne

Modell-Linie: BEVO | 20.421.093.179
Duscharmaturen | Wannenmischer

Material	Messing
teamNumber	725258.179
sanitasTroeschNumber	6111 804.633.000

Ersatzteile



Brauseschlauch

3600013740
26.001.033.179



Steuerpatrone

538331
Z.537.710