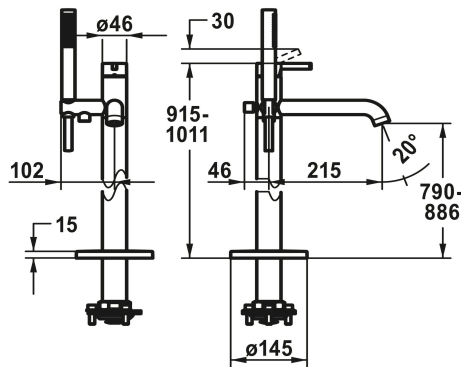


KWC BEVO Hebelmischer - Wanne

Modell-Linie: BEVO | 20.421.093.178
Duscharmaturen | Wannenmischer



KWC-Nr.

124791
chromeline, A 215, mit Brause und Schlauch

3600013492
brushed gold, A 215, mit Brause und Schlauch

125030
matt black, A 215, mit Brause und Schlauch

125057
brushed steel, A 215, mit Brause und Schlauch

3600013494
brushed copper, A 215, mit Brause und Schlauch

3600013501
brushed graphite, A 215, mit Brause und Schlauch

Farbcode

chromeline

brushed gold

matt black

brushed steel

brushed copper

brushed graphite

NEW

- * Hebelmischer
- * Für freistehende Wanne
- Integrierter Rückflussverhinderer im Schlauchabgang
- Mit Brausehalter
- * Auslauf fest
- Neoperl® SLIM®
- * KWC Steuerpatrone M 35 OP
- mit Keramikscheibentechnik

- Auslaufmenge und Temperatur stufenlos einstellbar
- Temperaturbegrenzung
- * Lieferumfang:
- Handbrause KWC FIT-X slim style 26.000.103.178
- Brauseschlauch 1500 mm aus Kunststoff 26.001.033.178
- * Separat bestellen:
- Unterputz-Einheit 39.000.602.931

Technische Daten

Auslaufmenge	22 l/min (3 bar)
Brauseabgang: Auslaufmenge	11.5 l/min (3 bar)
Auslauf	fest
Brausegarnitur	mit Brause, Schlauch
Bedienung	topbedient
Farbcode	brushed copper
Installationsart	Bodenstehend
Artikeltyp	Hebelmischer
Mass Höhe	915-1011
Armaturengeräuschgruppe	II
Brauseabgang: Armaturengeräuschgruppe	I
Ausladung A	A 215
Energieetikette (CH)	C
Mass-Wasseraustritt	790 -886

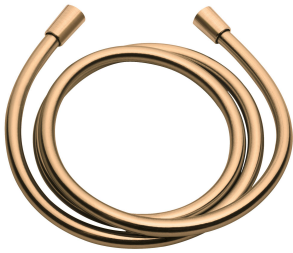
B

KWC BEVO Hebelmischer - Wanne

Modell-Linie: BEVO | 20.421.093.178
Duscharmaturen | Wannenmischer

Material	Messing
teamNumber	725258.178
sanitasTroeschNumber	6111 804.602.000

Ersatzteile



Brauseschlauch

3600013738
26.001.033.178



Steuerpatrone

538331
Z.537.710