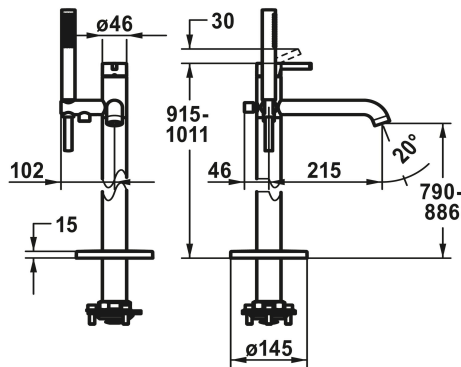


KWC BEVO

Miscelatore a leva - vasca

Modell-Linie: BEVO | 20.421.093.175

Rubinetterie per doccia | Rubinetterie per vasca da bagno



KWC-No.

124791
chromeline, A 215, con doccetta e flessibile

3600013492
brushed gold, A 215, con doccetta e flessibile

125030
matt black, A 215, con doccetta e flessibile

125057
brushed steel, A 215, con doccetta e flessibile

3600013494
brushed copper, A 215, con doccetta e flessibile

3600013501
brushed graphite, A 215, con doccetta e flessibile

- * Miscelatore a leva
- * Per vasca "Freestanding"
- * Dispositivo antiriflusso integrato nello scarico del tubo flessibile
- * con supporto doccia
- * Bocca fissa
- Neoperl® SLIM®
- * KWC cartuccia M 35 OP
- con tecnica a dischi in ceramica

Codice colore

chromeline

brushed gold

matt black

brushed steel

brushed copper

brushed graphite

- regolazione continua della portata e della temperatura
- limitazione della temperatura
- * Incluso nella fornitura:
- Doccetta KWC FIT-X slim style 26.000.103.175
- Tubo flessibile per doccia 1500 mm in plastica 26.001.033.175
- * Ordinare separatamente:
- Unità sottomuro 39.000.602.931

NEW

Dati tecnici

Portata	22 l/min (3 bar)
Uscita doccia: Portata	11.5 l/min (3 bar)
Bocca	FEST
set doccia	MIT_BRAUSE,_SCHLAUCH
Operazione	TOPBEDIENT
Codice colore	brushed gold
Tipo di installazione	BODENSTEHEND
Tipo di articolo	HEBELMISCHER
Dimensioni in altezza	915-1011
Classe di rumorosità	II
Uscita doccia: Classe di rumorosità	I
Proiezione A	A215
Etichetta energetica (CH)	C
Dimensioni uscita acqua	790 -886

B

KWC BEVO

Miscelatore a leva - vasca

Modell-Linie: BEVO | 20.421.093.175

Rubinerterie per doccia | Rubinerterie per vasca da bagno

Materiale

Ottone

teamNumber

725258.175

sanitasTroeschNumber

6111 804.596.000

Pezzi di ricambio



Flessibile per doccia

3600013737
26.001.033.175

Cartuccia

538331
Z.537.710