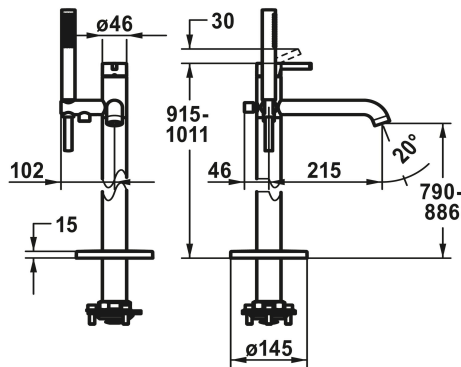


## KWC BEVO

Mitigeur à levier - baignoire

Modell-Linie: BEVO | 20.421.093.175

Douches | Robinetteries de baignoire



### KWC-No.

- 124791**  
chromeline, A 215, avec douchette et flexible
- 3600013492**  
brushed gold, A 215, avec douchette et flexible
- 125030**  
matt black, A 215, avec douchette et flexible
- 125057**  
brushed steel, A 215, avec douchette et flexible
- 3600013494**  
brushed copper, A 215, avec douchette et flexible
- 3600013501**  
brushed graphite, A 215, avec douchette et flexible

### Code couleur

- chromeline
- brushed gold
- matt black
- brushed steel
- brushed copper
- brushed graphite

NEW

- \* Mitigeur à levier
- \* Pour baignoire "Freestanding"
- \* Clapet anti-retour intégré dans la sortie du flexible
- \* avec support douchette
- \* Bec fixe
- Neoperl® SLIM®
- \* KWC cartouche M 35 OP
- avec technique à disques céramique

- réglage de débit et de température continu
- limitation de température
- \* Livraison:
- Douche KWC FIT-X slim style 26.000.103.175
- Flexible de douchette 1500 mm, en plastique 26.001.033.175
- \* À commander séparément:
- Unité de base 39.000.602.931

### Données techniques

Débit	22 l/min (3 bar)
Sortie de douchette: Débit	11.5 l/min (3 bar)
goulot	FEST
garniture de douche	MIT_BRAUSE,_SCHLAUCH
Commande	TOPBEDIENT
Code couleur	brushed gold
Type d'installation	BODENSTEHEND
Type d'article	HEBELMISCHER
Dimension de la hauteur	915-1011
Groupe de bruit pour la robinetterie	II
Sortie de douchette: Groupe de bruit pour la robinetterie	I
Projection A	A215
Label énergétique (CH)	C
Dimension de la sortie d'eau	790 -886

B

## KWC BEVO

Mitigeur à levier - baignoire

**Modell-Linie: BEVO | 20.421.093.175**

Douches | Robinetteries de baignoire

Matière

Laiton

teamNumber

725258.175

sanitasTroeschNumber

6111 804.596.000

### Pièces de rechange



#### Flexible de douche

**3600013737**  
26.001.033.175

#### Cartouche

**538331**  
Z.537.710