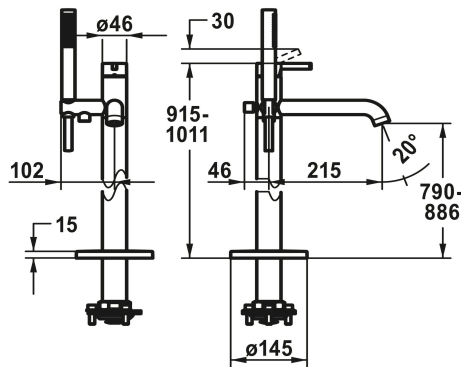


KWC BEVO Hebelmischer - Wanne

Modell-Linie: BEVO | 20.421.093.175
Duscharmaturen | Wannenmischer



KWC-Nr.

124791
chromeline, A 215, mit Brause und Schlauch

3600013492
brushed gold, A 215, mit Brause und Schlauch

125030
matt black, A 215, mit Brause und Schlauch

125057
brushed steel, A 215, mit Brause und Schlauch

3600013494
brushed copper, A 215, mit Brause und Schlauch

3600013501
brushed graphite, A 215, mit Brause und Schlauch

Farbcode

chromeline

brushed gold

matt black

brushed steel

brushed copper

brushed graphite

NEW

- * Hebelmischer
- * Für freistehende Wanne
- Integrierter Rückflussverhinderer im Schlauchabgang
- Mit Brausehalter
- * Auslauf fest
- Neoperl® SLIM®
- * KWC Steuerpatrone M 35 OP
- mit Keramikscheibentechnik

- Auslaufmenge und Temperatur stufenlos einstellbar
- Temperaturbegrenzung
- * Lieferumfang:
- Handbrause KWC FIT-X slim style 26.000.103.175
- Brauseschlauch 1500 mm aus Kunststoff 26.001.033.175
- * Separat bestellen:
- Unterputz-Einheit 39.000.602.931

Technische Daten

Auslaufmenge

22 l/min (3 bar)

Brauseabgang: Auslaufmenge

11.5 l/min (3 bar)

Auslauf

fest

Brausegarnitur

mit Brause, Schlauch

Bedienung

topbedient

Farbcode

brushed gold

Installationsart

Bodenstehend

Artikeltyp

Hebelmischer

Mass Höhe

915-1011

Armaturengeräuschgruppe

II

Brauseabgang: Armaturengeräuschgruppe

I

Ausladung A

A 215

Energieetikette (CH)

C

Mass-Wasseraustritt

790 -886

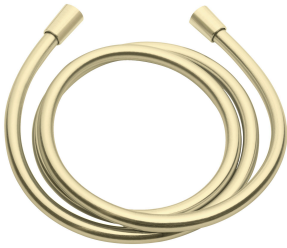
B

KWC BEVO Hebelmischer - Wanne

Modell-Linie: BEVO | 20.421.093.175
Duscharmaturen | Wannenmischer

| | |
|----------------------|------------------|
| Material | Messing |
| teamNumber | 725258.175 |
| sanitasTroeschNumber | 6111 804.596.000 |

Ersatzteile



Brauseschlauch

3600013737
26.001.033.175



Steuerpatrone

538331
Z.537.710