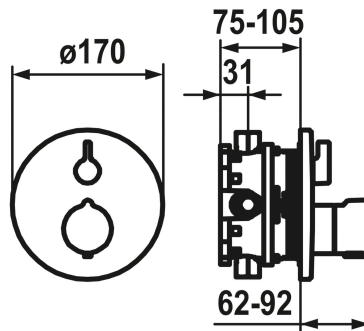


Modell-Linie: **SHOWERCULTURE** | 20.004.812.179  
Duscharmaturen | Wannenmischer



#### KWC-Nr.

<b>124012</b> chromeline
<b>124013</b> chromeline, mit Sicherheitseinrichtung DIN EN 1717
<b>3600013454</b> brushed gold
<b>3600013486</b> brushed gold, mit Sicherheitseinrichtung DIN EN 1717
<b>125034</b> matt black
<b>125035</b> matt black, Sicherheitseinrichtung DIN EN 1717
<b>125061</b> brushed steel
<b>125062</b> brushed steel, mit Sicherheitseinrichtung DIN EN 1717
<b>3600013461</b> brushed copper
<b>3600013487</b> brushed copper, mit Sicherheitseinrichtung DIN EN 1717
<b>3600013462</b> brushed graphite
<b>3600013488</b> brushed graphite, mit Sicherheitseinrichtung DIN EN 1717

#### Farbcode

chromeline
chromeline
brushed gold
brushed gold
matt black
matt black
brushed steel
brushed steel
brushed copper
brushed copper
brushed graphite
brushed graphite

#### Unterputz

FM-Set
FM-Set, mit SI DIN EN 1717
FM-Set
FM-Set, mit SI DIN EN 1717
FM-Set
FM-Set, mit SI DIN EN 1717
FM-Set
FM-Set, mit SI DIN EN 1717
FM-Set
FM-Set, mit SI DIN EN 1717

NEW

- \* Fertigmontageset mit Thermostat Funktionseinheit style
- \* Abgang oben und unten
- \* SkinProtect - Sicherheitsstopp gegen Verbrühen
- \* Drehgriff zur Mengenregulierung und Umstellung
- \* Eigensicher gegen Rückfließen
- \* Lieferumfang:  
- Mischereinheit, Temperaturgriff, Hülse, Rosettenträger,

- Abdeckrosette, Mengen- und Umstellgriff
- Schraubenlose Befestigung der Abdeckplatte
- \* Separat bestellen:  
- Unterputz-Einheit KWC BLUEBOX®  
½", ohne Vorabsperung, 39.999.900.931  
¾" (½"), mit Vorabsperung, 39.999.910.931

#### Technische Daten

Durchflussmenge	19 l/min (3 bar)
Durchmesser	D170
Bedienung	frontbedient
Farbcode	brushed graphite
Installationsart	Wandmontage
Artikeltyp	mit Thermostat



Armaturengeräuschgruppe	I
Unterputz	FM-Set, mit SI DIN EN 1717
Energieetikette (CH)	C
Material	Messing
teamNumber	725108.179
sanitasTroeschNumber	6111 610.633.000