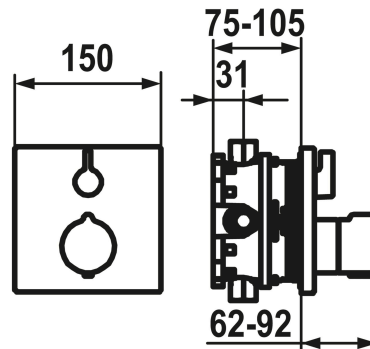


Modell-Linie: **SHOWERCULTURE** | 20.004.811.178
Duscharmaturen | Wannenmischer



KWC-Nr.

124009 chromeline
124010 chromeline, mit Sicherungseinrichtung DIN EN 1717
3600013480 brushed gold
3600013474 brushed gold, mit Sicherungseinrichtung DIN EN 1717
125546 matt black
125547 matt black, mit Sicherungseinrichtung DIN EN 1717
124968 brushed steel
124969 brushed steel, mit Sicherungseinrichtung DIN EN 1717
3600013472 brushed copper
3600013482 brushed copper, mit Sicherungseinrichtung DIN EN 1717
3600013473 brushed graphite
3600013483 brushed graphite, mit Sicherungseinrichtung DIN EN 1717

Farbcode

chromeline
chromeline
brushed gold
brushed gold
matt black
matt black
brushed steel
brushed steel
brushed copper
brushed copper
brushed graphite
brushed graphite

Unterputz

FM-Set
FM-Set, mit SI DIN EN 1717
FM-Set
FM-Set, mit SI DIN EN 1717
FM-Set
FM-Set, mit SI DIN EN 1717
FM-Set
FM-Set, mit SI DIN EN 1717
FM-Set
FM-Set, mit SI DIN EN 1717

NEW

- * Fertigmontageset mit Thermostat Funktionseinheit design
- * Abgang oben und unten
- * SkinProtect - Sicherheitsstopp gegen Verbrühen
- * Drehgriff zur Mengenregulierung und Umstellung
- * Eigensicher gegen Rückfließen
- * Lieferumfang:
 - Mischereinheit, Temperaturgriff, Hülse, Rosettenträger,

- Abdeckrosette, Mengen- und Umstellgriff
- Schraubenlose Befestigung der Abdeckplatte
- * Separat bestellen:
 - Unterputz-Einheit KWC BLUEBOX®
 - ½", ohne Vorabsperung, 39.999.900.931
 - ¾" (½"), mit Vorabsperung, 39.999.910.931

Technische Daten

Durchflussmenge	19 l/min (3 bar)
Durchmesser	150 x 150
Bedienung	frontbedient
Farbcode	brushed copper
Installationsart	Wandmontage
Artikeltyp	mit Thermostat



Armaturengeräuschgruppe	I
Unterputz	FM-Set, mit SI DIN EN 1717
Energieetikette (CH)	C
Material	Messing
teamNumber	725106.178
sanitasTroeschNumber	6111 603.602.000