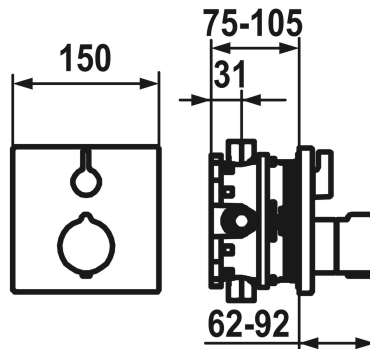


Modell-Linie: **SHOWERCULTURE** | 20.004.801.175  
Duscharmaturen | Wannenmischer



#### KWC-Nr.

<b>124009</b> chromeline
<b>124010</b> chromeline, mit Sicherungseinrichtung DIN EN 1717
<b>3600013480</b> brushed gold
<b>3600013474</b> brushed gold, mit Sicherungseinrichtung DIN EN 1717
<b>125546</b> matt black
<b>125547</b> matt black, mit Sicherungseinrichtung DIN EN 1717
<b>124968</b> brushed steel
<b>124969</b> brushed steel, mit Sicherungseinrichtung DIN EN 1717
<b>3600013472</b> brushed copper
<b>3600013482</b> brushed copper, mit Sicherungseinrichtung DIN EN 1717
<b>3600013473</b> brushed graphite
<b>3600013483</b> brushed graphite, mit Sicherungseinrichtung DIN EN 1717

#### Farbcode

chromeline
chromeline
brushed gold
brushed gold
matt black
matt black
brushed steel
brushed steel
brushed copper
brushed copper
brushed graphite
brushed graphite

#### Unterputz

FM-Set
FM-Set, mit SI DIN EN 1717
FM-Set
FM-Set, mit SI DIN EN 1717
FM-Set
FM-Set, mit SI DIN EN 1717
FM-Set
FM-Set, mit SI DIN EN 1717
FM-Set
FM-Set, mit SI DIN EN 1717



- \* Fertigmontageset mit Thermostat Funktionseinheit design
- \* Abgang oben und unten
- \* SkinProtect - Sicherheitsstopp gegen Verbrühen
- \* Drehgriff zur Mengenregulierung und Umstellung
- \* Eigensicher gegen Rückfließen
- \* Lieferumfang:  
- Mischereinheit, Temperaturgriff, Hülse, Rosettenträger,

- Abdeckrosette, Mengen- und Umstellgriff
- Schraubenlose Befestigung der Abdeckplatte
- \* Separat bestellen:  
- Unterputz-Einheit KWC BLUEBOX®  
1/2", ohne Vorabsperung, 39.999.900.931  
3/4" (1/2"), mit Vorabsperung, 39.999.910.931

#### Technische Daten

Durchflussmenge	19 l/min (3 bar)
Durchmesser	150 x 150
Bedienung	frontbedient
Farbcode	brushed gold
Installationsart	Wandmontage
Artikeltyp	mit Thermostat





## KWC

### Fertigmontageset - Thermostatmischer - Wanne design

**Modell-Linie: SHOWERCULTURE | 20.004.801.175**

Duscharmaturen | Wannenmischer

Armaturengeräuschgruppe	I
Unterputz	FM-Set
Energieetikette (CH)	C
Material	Messing
teamNumber	725105.175
sanitasTroeschNumber	6111 601.596.000