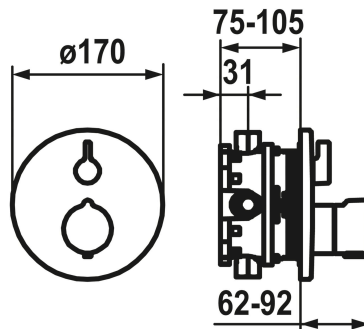


Modell-Linie: **SHOWERCULTURE** | 20.004.802.179
Duscharmaturen | Wannenmischer



KWC-Nr.

124012 chromeline
124013 chromeline, mit Sicherheitseinrichtung DIN EN 1717
3600013454 brushed gold
3600013486 brushed gold, mit Sicherheitseinrichtung DIN EN 1717
125034 matt black
125035 matt black, Sicherheitseinrichtung DIN EN 1717
125061 brushed steel
125062 brushed steel, mit Sicherheitseinrichtung DIN EN 1717
3600013461 brushed copper
3600013487 brushed copper, mit Sicherheitseinrichtung DIN EN 1717
3600013462 brushed graphite
3600013488 brushed graphite, mit Sicherheitseinrichtung DIN EN 1717

Farbcode

chromeline
chromeline
brushed gold
brushed gold
matt black
matt black
brushed steel
brushed steel
brushed copper
brushed copper
brushed graphite
brushed graphite

Unterputz

FM-Set
FM-Set, mit SI DIN EN 1717
FM-Set
FM-Set, mit SI DIN EN 1717
FM-Set
FM-Set, mit SI DIN EN 1717
FM-Set
FM-Set, mit SI DIN EN 1717
FM-Set
FM-Set, mit SI DIN EN 1717
FM-Set
FM-Set, mit SI DIN EN 1717

NEW

- * Fertigmontageset mit Thermostat Funktionseinheit style
- * Abgang oben und unten
- * SkinProtect - Sicherheitsstopp gegen Verbrühen
- * Drehgriff zur Mengenregulierung und Umstellung
- * Eigensicher gegen Rückfließen
- * Lieferumfang:
 - Mischereinheit, Temperaturgriff, Hülse, Rosettenträger,

- Abdeckrosette, Mengen- und Umstellgriff
- Schraubenlose Befestigung der Abdeckplatte
- * Separat bestellen:
 - Unterputz-Einheit KWC BLUEBOX®
 - ½", ohne Vorabsperung, 39.999.900.931
 - ¾" (½"), mit Vorabsperung, 39.999.910.931

Technische Daten

Durchflussmenge	19 l/min (3 bar)
Durchmesser	D170
Bedienung	frontbedient
Farbcode	brushed graphite
Installationsart	Wandmontage
Artikeltyp	mit Thermostat





KWC

Fertigmontageset - Thermostatmischer - Wanne style

Modell-Linie: SHOWERCULTURE | 20.004.802.179

Duscharmaturen | Wannenmischer

Armaturengeräuschgruppe	I
Unterputz	FM-Set
Energieetikette (CH)	C
Material	Messing
teamNumber	725107.179
sanitasTroeschNumber	6111 608.633.000