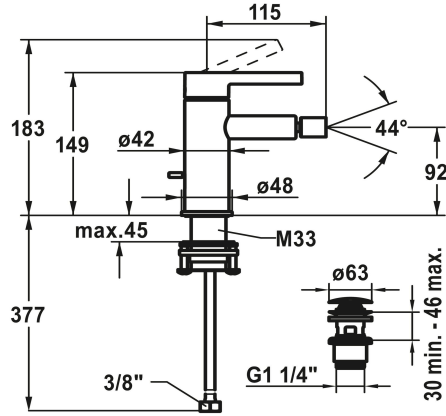


## KWC BEVO Mitigeur à levier - bidet

Modell-Linie: BEVO | 13.421.641.179FL  
Douches | Robinetteries de baignoire



### KWC-No.

- 124618**  
chromeline, A 115, flexibles 3/8", avec vidage
- 3600013438**  
brushed gold, A 115, flexibles 3/8", avec Push Open
- 3600003608**  
matt black, A 115, flexibles 3/8", avec Push Open
- 3600003633**  
brushed steel, A 115, flexibles 3/8", avec Push Open
- 3600013446**  
brushed copper, A 115, flexibles 3/8", avec Push Open
- 3600013449**  
brushed graphite, A 115, flexibles 3/8", avec Push Open

- \* Mitigeur à levier
- \* EcoProtect - économiseur d'eau
- \* Bec fixe
- Neoperl® à rotule Caché®
- \* KWC cartouche M 35 OP
- Avec technique à disques céramique
- Réglage de débit et de température continu

### Code couleur

- chromeline
- brushed gold
- matt black
- brushed steel
- brushed copper
- brushed graphite

- Limitation de température
- \* Raccordements flexibles 3/8"
- \* QuickInstallation - Fixation à l'aide de raccords filetés avec vis de blocage
- \* Perçage utile ø35 mm
- \* Livraison:
- Garniture de vidage KWC Push Open 2 in 1 Z.540.049.779



### Données techniques

Débit	4.5 l/min (3 bar)
vidage	MIT_PUSH_OPEN
Raccord	FLEXIBLE_ANSCHLUSSSCHL_3/8"
goulot	FEST
Commande	TOPBEDIENT
Code couleur	brushed graphite
Type d'installation	STANDMONTAGE
Type d'article	HEBELMISCHER
Dimension de la hauteur	149
Groupe de bruit pour la robinetterie	I
Projection A	A115
Label énergétique (CH)	A
Dimension de la sortie d'eau	92
Matière	Laiton
teamNumber	725695.179



## KWC BEVO Mitigeur à levier - bidet

Modell-Linie: BEVO | 13.421.641.179FL  
Douches | Robinetteries de baignoire

sanitasTroeschNumber

6111 889.633.000

### Pièces de rechange



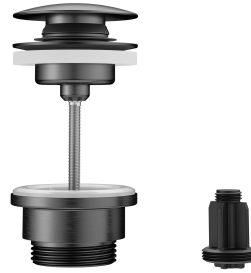
**Cartouche**

**538331**  
Z.537.710



**Service clé Neoperl © Caché ©, Tj, 18 mm, vert**

**634729**  
Z.634.729



**Vidage Push Open**

**3600013530**  
Z.540.049.779