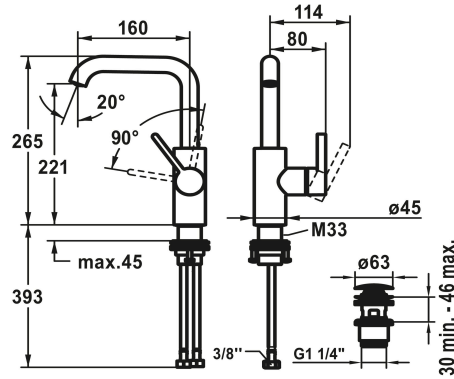


KWC BEVO Mitigeur à levier - lavabo

Modell-Linie: BEVO | 12.421.652.179FL
Robinetteries | Robinets à monocommande



KWC-No.

124613 chromeline, A 160, flexibles 3/8", avec vidage
124614 chromeline, A 160, flexibles 3/8", sans vidage
3600013441 brushed gold, A 160, flexibles 3/8", avec Push Open
3600013422 brushed gold, A 160, flexibles 3/8", sans vidage
3600003631 matt black, A 160, flexibles 3/8", avec Push Open
3600004589 matt black, A 160, flexibles 3/8", sans vidage
3600003632 brushed steel, A 160, flexibles 3/8", avec Push Open
3600004610 brushed steel, A 160, flexibles 3/8", sans vidage
3600013436 brushed copper, A 160, flexibles 3/8", avec Push Open
3600013423 brushed copper, A 160, flexibles 3/8", sans vidage
3600013444 brushed graphite, A 160, flexibles 3/8", avec Push Open
3600013425 brushed graphite, A 160, flexibles 3/8", sans vidage

- * Mitigeur à levier
- * Position du levier possible à droite uniquement
- Sécurité pour les enfants: eau froide en position avant
- * EcoProtect - économiseur d'eau
- * Bec orientable 120°, extensible à 360°
- Neoperl® Caché® CS, Coin Slot
- * OptimalSpace - un espace de lavage ou de travail généreux
- * KWC cartouche M 35 S

vidage

MIT_ABLAUFGARNITUR
OHNE_ABLAUFGARNITUR
MIT_PUSH_OPEN
OHNE_ABLAUFGARNITUR
MIT_PUSH_OPEN
OHNE_ABLAUFGARNITUR
MIT_PUSH_OPEN
OHNE_ABLAUFGARNITUR
MIT_PUSH_OPEN
OHNE_ABLAUFGARNITUR
MIT_PUSH_OPEN
OHNE_ABLAUFGARNITUR

- Avec technique à disques céramique
- Réglage de débit et de température continu
- * Raccordements flexibles 3/8"
- * QuickInstallation - Fixation à l'aide de raccords filetés avec vis de blocage
- * Perçage utile ø35 mm
- * Livraison
- Garniture de vidage KWC Push Open 2 in 1 Z.540.049.779

NEW

Données techniques

Débit	4.7 l/min (3 bar)
vidage	MIT_PUSH_OPEN
Raccord	FLEXIBLE_ANSCHLUSSSCHL_3/8"
goulot	SCHWENKBAR
Commande	SEITENBEDIENT

KWC BEVO Mitigeur à levier - lavabo

Modell-Linie: BEVO | 12.421.652.179FL
Robinetteries | Robinets à monocommande

Code couleur	brushed graphite
Type d'installation	STANDMONTAGE
Type d'article	HEBELMISCHER
forme de construction	L-AUSLAUF
Dimension de la hauteur	265
Groupe de bruit pour la robinetterie	I
Projection A	A160
Label énergétique (CH)	A
Dimension de la sortie d'eau	221
Matière	Laiton



Pièces de rechange



Cartouche

538329
Z.537.584



Vidage Push Open

3600013530
Z.540.049.779