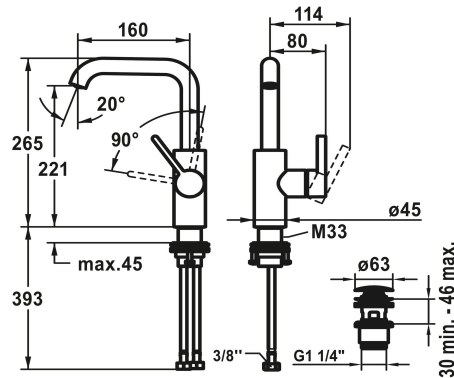


KWC BEVO Hebelmischer - Waschtisch

Modell-Linie: BEVO | 12.421.652.175FL
Armaturen | Manuelle Armaturen



KWC-Nr.

124613
chromeline, A 160, flexible Anschlusschläuche 3/8", mit Ablaufventil

124614
chromeline, A 160, flexible Anschlusschläuche 3/8", ohne Ablaufventil

3600013441
brushed gold, A 160, flexible Anschlusschläuche 3/8", mit Push Open

3600013422
brushed gold, A 160, flexible Anschlusschläuche 3/8", ohne Ablaufventil

3600003631
matt black, A 160, flexible Anschlusschläuche 3/8", mit Push Open

3600004589
matt black, A 160, flexible Anschlusschläuche 3/8", ohne Ablaufventil

3600003632
brushed steel, A 160, flexible Anschlusschläuche 3/8", mit Push Open

3600004610
brushed steel, A 160, flexible Anschlusschläuche 3/8", ohne Ablaufventil

3600013436
brushed copper, A 160, flexible Anschlusschläuche 3/8", mit Push Open

3600013423
brushed copper, A 160, flexible Anschlusschläuche 3/8", ohne Ablaufventil

3600013444
brushed graphite, A 160, flexible Anschlusschläuche 3/8", mit Push Open

3600013425
brushed graphite, A 160, flexible Anschlusschläuche 3/8", ohne Ablaufventil

- * Hebelmischer
- * Positionierung des Hebels nur rechts möglich
- Sicherheit für Kinder: Kaltwasser bei Hebelposition vorne
- * EcoProtect - Wasserspareinrichtung
- * Schwenkauslauf 120°, erweiterbar auf 360°
- Neoperl® Caché® CS, Coin Slot
- * OptimalSpace - großzügiger Wasch- / Arbeitsbereich
- * KWC Steuerpatrone M 35 S

Ablaufgarnitur

mit Ablaufventil

ohne Ablaufventil

mit Push Open

ohne Ablaufventil

mit Push Open

ohne Ablaufventil

mit Push Open

ohne Ablaufventil

mit Push Open

ohne Ablaufventil

mit Push Open

ohne Ablaufventil

- mit Keramikscheibentechnik
- Auslaufmenge und Temperatur stufenlos einstellbar
- * Flexible Anschlusschläuche 3/8"
- * QuickInstallation - Befestigung mit Gewindestutzen M33 x 1.5 mit Feststellschrauben
- * Tischbohrung ø35 mm
- * Lieferumfang:
- KWC Ablaufventil Push Open 2 in 1 Z.540.049.775

NEW

Technische Daten

KWC BEVO Hebelmischer - Waschtisch

Modell-Linie: BEVO | 12.421.652.175FL
Armaturen | Manuelle Armaturen

Auslaufmenge	4.7 l/min (3 bar)
Ablaufgarnitur	mit Push Open
Anschluss	Flex. Anschlusschläuche 3/8"
Auslauf	schwenkbar
Bedienung	seitenbedient
Farbcode	brushed gold
Installationsart	Standmontage
Artikeltyp	Hebelmischer
Bauform	L-Auslauf
Mass Höhe	265
Armaturengeräuschgruppe	I
Ausladung A	A 160
Energieetikette (CH)	A
Mass-Wasseraustritt	221
Material	Messing
teamNumber	725694.175
sanitasTroeschNumber	6111 855.596.000

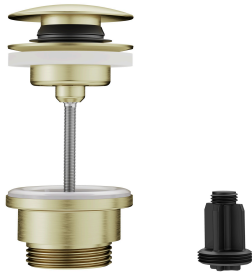


Ersatzteile



Steuerpatrone

538329
Z.537.584



Ablaufventil Push Open

3600013518
Z.540.049.775