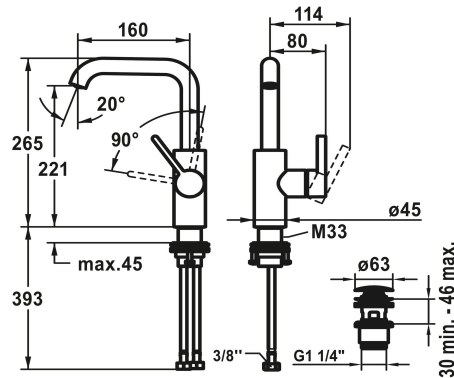


KWC BEVO Hebelmischer - Waschtisch

Modell-Linie: BEVO | 12.421.652.175FL
Armaturen | Manuelle Armaturen



KWC-Nr.

124613
chromeline, A 160, flexible Anschlusschläuche 3/8", mit Ablaufventil

124614
chromeline, A 160, flexible Anschlusschläuche 3/8", ohne Ablaufventil

3600013441
brushed gold, A 160, flexible Anschlusschläuche 3/8", mit Push Open

3600013422
brushed gold, A 160, flexible Anschlusschläuche 3/8", ohne Ablaufventil

3600003631
matt black, A 160, flexible Anschlusschläuche 3/8", mit Push Open

3600004589
matt black, A 160, flexible Anschlusschläuche 3/8", ohne Ablaufventil

3600003632
brushed steel, A 160, flexible Anschlusschläuche 3/8", mit Push Open

3600004610
brushed steel, A 160, flexible Anschlusschläuche 3/8", ohne Ablaufventil

3600013436
brushed copper, A 160, flexible Anschlusschläuche 3/8", mit Push Open

3600013423
brushed copper, A 160, flexible Anschlusschläuche 3/8", ohne Ablaufventil

3600013444
brushed graphite, A 160, flexible Anschlusschläuche 3/8", mit Push Open

3600013425
brushed graphite, A 160, flexible Anschlusschläuche 3/8", ohne Ablaufventil

Ablaufgarnitur

mit Ablaufventil

ohne Ablaufventil

mit Push Open

ohne Ablaufventil

mit Push Open

ohne Ablaufventil

mit Push Open

ohne Ablaufventil

mit Push Open

ohne Ablaufventil

mit Push Open

ohne Ablaufventil

NEW

- * Hebelmischer
- * Positionierung des Hebels nur rechts möglich
- Sicherheit für Kinder: Kaltwasser bei Hebelposition vorne
- * EcoProtect - Wasserspareinrichtung
- * Schwenkauslauf 120°, erweiterbar auf 360°
- Neoperl® Caché® CS, Coin Slot
- * OptimalSpace - großzügiger Wasch- / Arbeitsbereich
- * KWC Steuerpatrone M 35 S

- mit Keramikscheibentechnik
- Auslaufmenge und Temperatur stufenlos einstellbar
- * Flexible Anschlusschläuche 3/8"
- * QuickInstallation - Befestigung mit Gewindestutzen M33 x 1.5 mit Feststellschrauben
- * Tischbohrung ø35 mm
- * Lieferumfang:
- KWC Ablaufventil Push Open 2 in 1 Z.540.049.775

Technische Daten

KWC BEVO Hebelmischer - Waschtisch

Modell-Linie: BEVO | 12.421.652.175FL
Armaturen | Manuelle Armaturen

Auslaufmenge	4.7 l/min (3 bar)
Ablaufgarnitur	mit Push Open
Anschluss	Flex. Anschlusschläuche 3/8"
Auslauf	schwenkbar
Bedienung	seitenbedient
Farbcode	brushed gold
Installationsart	Standmontage
Artikeltyp	Hebelmischer
Bauform	L-Auslauf
Mass Höhe	265
Armaturengeräuschgruppe	I
Ausladung A	A 160
Energieetikette (CH)	A
Mass-Wasseraustritt	221
Material	Messing

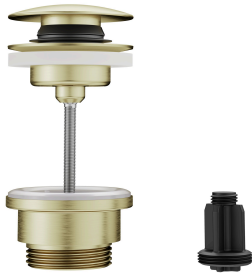


Ersatzteile



Steuerpatrone

538329
Z.537.584



Ablaufventil Push Open

3600013518
Z.540.049.775