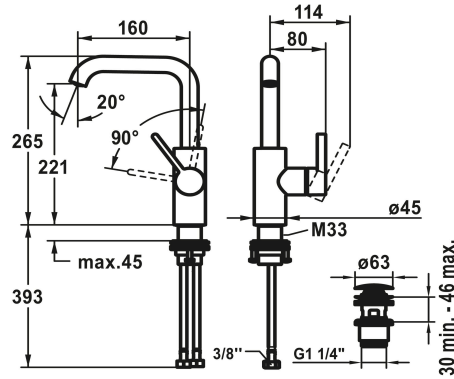


KWC BEVO Mitigeur à levier - lavabo

Modell-Linie: BEVO | 12.421.652.178FL
Robinetteries | Robinets à monocommande



KWC-No.

124613
chromeline, A 160, flexibles 3/8", avec vidage

124614
chromeline, A 160, flexibles 3/8", sans vidage

3600013441
brushed gold, A 160, flexibles 3/8", avec Push Open

3600013422
brushed gold, A 160, flexibles 3/8", sans vidage

3600003631
matt black, A 160, flexibles 3/8", avec Push Open

3600004589
matt black, A 160, flexibles 3/8", sans vidage

3600003632
brushed steel, A 160, flexibles 3/8", avec Push Open

3600004610
brushed steel, A 160, flexibles 3/8", sans vidage

3600013436
brushed copper, A 160, flexibles 3/8", avec Push Open

3600013423
brushed copper, A 160, flexibles 3/8", sans vidage

3600013444
brushed graphite, A 160, flexibles 3/8", avec Push Open

3600013425
brushed graphite, A 160, flexibles 3/8", sans vidage

vidage

MIT_ABLAUFGARNITUR

OHNE_ABLAUFGARNITUR

MIT_PUSH_OPEN

OHNE_ABLAUFGARNITUR

MIT_PUSH_OPEN

OHNE_ABLAUFGARNITUR

MIT_PUSH_OPEN

OHNE_ABLAUFGARNITUR

MIT_PUSH_OPEN

OHNE_ABLAUFGARNITUR

MIT_PUSH_OPEN

OHNE_ABLAUFGARNITUR

NEW

- * Mitigeur à levier
- * Position du levier possible à droite uniquement
- Sécurité pour les enfants: eau froide en position avant
- * EcoProtect - économiseur d'eau
- * Bec orientable 120°, extensible à 360°
- Neoperl® Caché® CS, Coin Slot
- * OptimalSpace - un espace de lavage ou de travail généreux
- * KWC cartouche M 35 S

- Avec technique à disques céramique
- Réglage de débit et de température continu
- * Raccordements flexibles 3/8"
- * QuickInstallation - Fixation à l'aide de raccords filetés avec vis de blocage
- * Perçage utile ø35 mm
- * Livraison
- Garniture de vidage KWC Push Open 2 in 1 Z.540.049.778

Données techniques

Débit	4.7 l/min (3 bar)
vidage	MIT_PUSH_OPEN
Raccord	FLEXIBLE_ANSCHLUSSSCHL_3/8"
goulot	SCHWENKBAR
Commande	SEITENBEDIENT

KWC BEVO Mitigeur à levier - lavabo

Modell-Linie: BEVO | 12.421.652.178FL
Robinetteries | Robinets à monocommande

Code couleur	brushed copper
Type d'installation	STANDMONTAGE
Type d'article	HEBELMISCHER
forme de construction	L-AUSLAUF
Dimension de la hauteur	265
Groupe de bruit pour la robinetterie	I
Projection A	A160
Label énergétique (CH)	A
Dimension de la sortie d'eau	221
Matière	Laiton
teamNumber	725694.178
sanitasTroeschNumber	6111 855.602.000

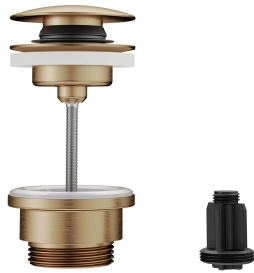


Pièces de rechange



Cartouche

538329
Z.537.584



Vidage Push Open

3600013519
Z.540.049.778