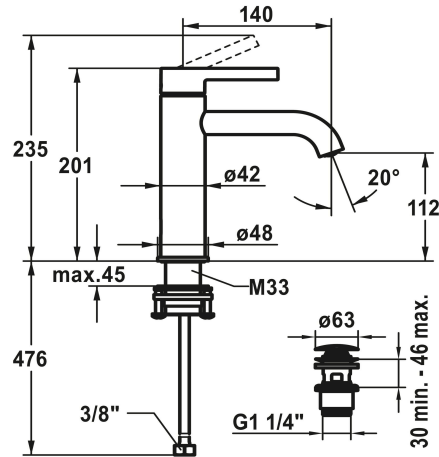


KWC BEVO Hebelmischer - Waschtisch

Modell-Linie: BEVO | 12.421.642.179FL
Armaturen | Manuelle Armaturen



KWC-Nr.

124607
chromeline, A 140, flexible Anschlusschläuche 3/8", mit Ablaufventil

124608
chromeline, A 140, flexible Anschlusschläuche 3/8", ohne Ablaufventil

3600013433
brushed gold, A 140, flexible Anschlusschläuche 3/8", mit Push Open

3600013294
brushed gold, A 140, flexible Anschlusschläuche 3/8", ohne Ablaufventil

125018
matt black, A 140, flexible Anschlusschläuche 3/8", mit Push Open

125019
matt black, A 140, flexible Anschlusschläuche 3/8", ohne Ablaufventil

125045
brushed steel, A 140, flexible Anschlusschläuche 3/8", mit Push Open

125046
brushed steel, A 140, flexible Anschlusschläuche 3/8", ohne Ablaufventil

3600013418
brushed copper, A 140, flexible Anschlusschläuche 3/8", mit Push Open

3600013308
brushed copper, A 140, flexible Anschlusschläuche 3/8", ohne Ablaufventil

3600013434
brushed graphite, A 140, flexible Anschlusschläuche 3/8", mit Push Open

3600013296
brushed graphite, A 140, flexible Anschlusschläuche 3/8", ohne Ablaufventil

- * Hebelmischer
- * EcoProtect - Wasserspareinrichtung
- * Auslauf fest
- Neoperl® Caché® CS, Coin Slot
- * OptimalSpace - großzügiger Wasch- / Arbeitsbereich
- * KWC Steuerpatrone M 35 OP
- mit Keramikscheibentechnik
- Auslaufmenge und Temperatur stufenlos einstellbar

Ablaufgarnitur

mit Ablaufventil

ohne Ablaufventil

mit Push Open

ohne Ablaufventil

mit Push Open

ohne Ablaufventil

mit Push Open

ohne Ablaufventil

mit Push Open

ohne Ablaufventil

mit Push Open

ohne Ablaufventil

- Temperaturbegrenzung
- * Flexible Anschlusschläuche 3/8"
- * QuickInstallation - Befestigung mit Gewindestutzen M33 x 1.5 mit Feststellschrauben
- * Tischbohrung ø35 mm
- * Lieferumfang:
- KWC Ablaufventil Push Open 2 in 1 Z.540.049.779

NEW

Technische Daten

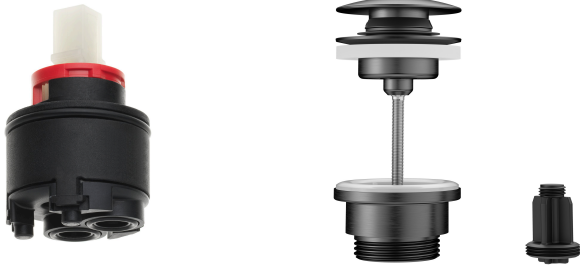
KWC BEVO Hebelmischer - Waschtisch

Modell-Linie: BEVO | 12.421.642.179FL
Armaturen | Manuelle Armaturen

Auslaufmenge	5 l/min (3 bar)
Ablaufgarnitur	mit Push Open
Anschluss	Flex. Anschlusschläuche 3/8"
Auslauf	fest
Bedienung	topbedient
Farbcode	brushed graphite
Installationsart	Standmontage
Artikeltyp	Hebelmischer
Bauform	L-Auslauf
Mass Höhe	201
Armaturengeräuschgruppe	I
Ausladung A	A 140
Energieetikette (CH)	A
Mass-Wasseraustritt	112
Material	Messing
teamNumber	725638.179
sanitasTroeschNumber	6111 846.633.000



Ersatzteile



Steuerpatrone

538331
Z.537.710

Ablaufventil Push Open

3600013530
Z.540.049.779