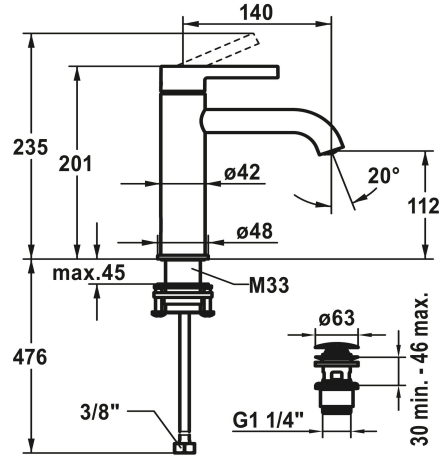


KWC BEVO

Miscelatore a leva - lavabo

Modell-Linie: BEVO | 12.421.642.175FL

Rubinerterie per bagni | Rubinerterie monocomando



KWC-No.

124607 chromeline, A 140, flessibili 3/8", con valvola di scarico
124608 chromeline, A 140, flessibili 3/8", senza valvola di scarico
3600013433 brushed gold, A 140, flessibili 3/8", con Push Open
3600013294 brushed gold, A 140, flessibili 3/8", senza valvola di scarico
125018 matt black, A 140, flessibili 3/8", con Push Open
125019 matt black, A 140, flessibili 3/8", senza valvola di scarico
125045 brushed steel, A 140, flessibili 3/8", con Push Open
125046 brushed steel, A 140, flessibili 3/8", senza valvola di scarico
3600013418 brushed copper, A 140, flessibili 3/8", con Push Open
3600013308 brushed copper, A 140, flessibili 3/8", senza valvola di scarico
3600013434 brushed graphite, A 140, flessibili 3/8", con Push Open
3600013296 brushed graphite, A 140, flessibili 3/8", senza valvola di scarico

- * Miscelatore a leva
- * EcoProtect - risparmio idrico
- * Bocca fissa
- Neoperl® Caché® CS, Coin Slot
- * OptimalSpace - ampia zona di lavoro e di lavaggio
- * KWC cartuccia M 35 OP
- Con tecnica a dischi in ceramica
- Regolazione continua della portata e della temperatura

Dati tecnici

Portata	5 l/min (3 bar)
scarico	MIT_PUSH_OPEN
Raccordo	FLEXIBLE_ANSCHLUSSSCHL_3/8"
bocca	FEST
Operazione	TOPBEDIENT

scarico

MIT_ABLAUFGARNITUR
OHNE_ABLAUFGARNITUR
MIT_PUSH_OPEN
OHNE_ABLAUFGARNITUR
MIT_PUSH_OPEN
OHNE_ABLAUFGARNITUR
MIT_PUSH_OPEN
OHNE_ABLAUFGARNITUR
MIT_PUSH_OPEN
OHNE_ABLAUFGARNITUR
MIT_PUSH_OPEN
OHNE_ABLAUFGARNITUR

- Limitazione della temperatura
- * Tubi flessibili di collegamento da 3/8"
- * QuickInstallation - Fissaggio tramite raccordo filettato con viti di arresto
- * Foratura ø35 mm
- * Incluso nella fornitura:
- Valvola di scarico KWC Push Open 2 in 1 Z.540.049.775

NEW

KWC BEVO

Miscelatore a leva - lavabo

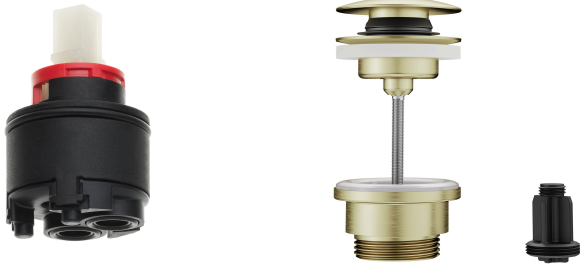
Modell-Linie: BEVO | 12.421.642.175FL

Rubinerterie per bagni | Rubinerterie monocomando

Codice colore	brushed gold
Tipo di installazione	STANDMONTAGE
Tipo di articolo	HEBELMISCHER
Dimensioni in altezza	201
Classe di rumorosità	I
Proiezione A	A140
Etichetta energetica (CH)	A
Dimensioni uscita acqua	112
Materiale	Ottone



Pezzi di ricambio



Cartuccia

538331
Z.537.710

Valvola di scarico Push Open

3600013518
Z.540.049.775