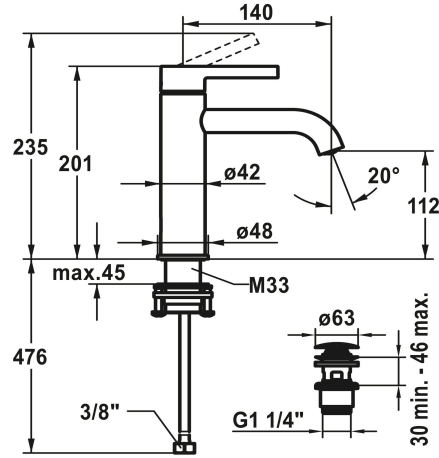


## KWC BEVO Mitigeur à levier - lavabo

Modell-Linie: BEVO | 12.421.642.175FL  
Robinetteries | Robinets à monocommande



### KWC-No.

**124607**  
chromeline, A 140, flexibles 3/8", avec vidage

**124608**  
chromeline, A 140, flexibles 3/8", sans vidage

**3600013433**  
brushed gold, A 140, flexibles 3/8", avec Push Open

**3600013294**  
brushed gold, A 140, flexibles 3/8", sans vidage

**125018**  
matt black, A 140, flexibles 3/8", avec Push Open

**125019**  
matt black, A 140, flexibles 3/8", sans vidage

**125045**  
brushed steel, A 140, flexibles 3/8", avec Push Open

**125046**  
brushed steel, A 140, flexibles 3/8", sans vidage

**3600013418**  
brushed copper, A 140, flexibles 3/8", avec Push Open

**3600013308**  
brushed copper, A 140, flexibles 3/8", sans vidage

**3600013434**  
brushed graphite, A 140, flexibles 3/8", avec Push Open

**3600013296**  
brushed graphite, A 140, flexibles 3/8", sans vidage

- \* Mitigeur à levier
- \* EcoProtect - économiseur d'eau
- \* Bec fixe
- Neoperl® Caché® CS, Coin Slot
- \* OptimalSpace - un espace de lavage ou de travail généreux
- \* KWC cartouche M 35 OP
- Avec technique à disques céramique
- Réglage de débit et de température continu

### vidage

MIT\_ABLAUFGARNITUR

OHNE\_ABLAUFGARNITUR

MIT\_PUSH\_OPEN

OHNE\_ABLAUFGARNITUR

MIT\_PUSH\_OPEN

OHNE\_ABLAUFGARNITUR

MIT\_PUSH\_OPEN

OHNE\_ABLAUFGARNITUR

MIT\_PUSH\_OPEN

OHNE\_ABLAUFGARNITUR

MIT\_PUSH\_OPEN

OHNE\_ABLAUFGARNITUR

NEW

- Limitation de température
- \* Raccordements flexibles 3/8"
- \* QuickInstallation - Fixation à l'aide de raccords filetés avec vis de blocage
- \* Perçage utile 35 mm
- \* Livraison
- Garniture de vidage KWC Push Open 2 in 1 Z.540.049.775

### Données techniques

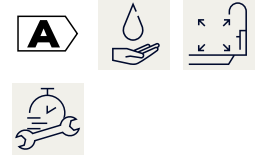
Débit	5 l/min (3 bar)
vidage	MIT_PUSH_OPEN
Raccord	FLEXIBLE_ANSCHLUSSSCHL_3/8"
goulot	FEST
Commande	TOPBEDIENT

## KWC BEVO

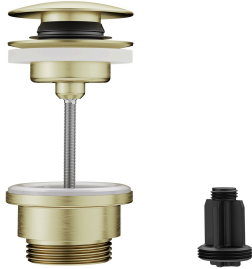
Mitigeur à levier - lavabo

**Modell-Linie: BEVO | 12.421.642.175FL**  
Robinetteries | Robinets à monocommande

Code couleur	brushed gold
Type d'installation	STANDMONTAGE
Type d'article	HEBELMISCHER
Dimension de la hauteur	201
Groupe de bruit pour la robinetterie	I
Projection A	A140
Label énergétique (CH)	A
Dimension de la sortie d'eau	112
Matière	Laiton



### Pièces de rechange



#### Cartouche

**538331**  
Z.537.710

#### Vidage Push Open

**3600013518**  
Z.540.049.775