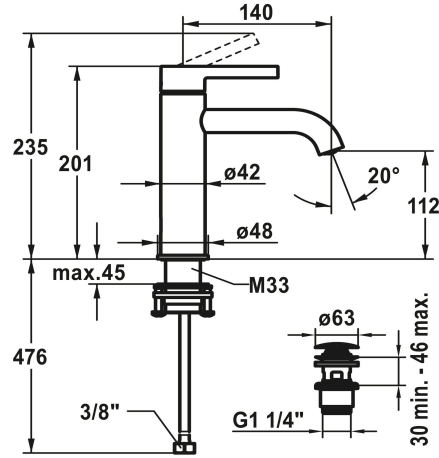


## KWC BEVO Hebelmischer - Waschtisch

Modell-Linie: BEVO | 12.421.642.175FL  
Armaturen | Manuelle Armaturen



### KWC-Nr.

**124607**  
chromeline, A 140, flexible Anschlusschläuche 3/8", mit Ablaufventil

**124608**  
chromeline, A 140, flexible Anschlusschläuche 3/8", ohne Ablaufventil

**3600013433**  
brushed gold, A 140, flexible Anschlusschläuche 3/8", mit Push Open

**3600013294**  
brushed gold, A 140, flexible Anschlusschläuche 3/8", ohne Ablaufventil

**125018**  
matt black, A 140, flexible Anschlusschläuche 3/8", mit Push Open

**125019**  
matt black, A 140, flexible Anschlusschläuche 3/8", ohne Ablaufventil

**125045**  
brushed steel, A 140, flexible Anschlusschläuche 3/8", mit Push Open

**125046**  
brushed steel, A 140, flexible Anschlusschläuche 3/8", ohne Ablaufventil

**3600013418**  
brushed copper, A 140, flexible Anschlusschläuche 3/8", mit Push Open

**3600013308**  
brushed copper, A 140, flexible Anschlusschläuche 3/8", ohne Ablaufventil

**3600013434**  
brushed graphite, A 140, flexible Anschlusschläuche 3/8", mit Push Open

**3600013296**  
brushed graphite, A 140, flexible Anschlusschläuche 3/8", ohne Ablaufventil

- \* Hebelmischer
- \* EcoProtect - Wasserspareinrichtung
- \* Auslauf fest
- Neoperl® Caché® CS, Coin Slot
- \* OptimalSpace - großzügiger Wasch- / Arbeitsbereich
- \* KWC Steuerpatrone M 35 OP
- mit Keramikscheibentechnik
- Auslaufmenge und Temperatur stufenlos einstellbar

### Ablaufgarnitur

mit Ablaufventil

ohne Ablaufventil

mit Push Open

ohne Ablaufventil

mit Push Open

ohne Ablaufventil

mit Push Open

ohne Ablaufventil

mit Push Open

ohne Ablaufventil

mit Push Open

ohne Ablaufventil

- Temperaturbegrenzung
- \* Flexible Anschlusschläuche 3/8"
- \* QuickInstallation - Befestigung mit Gewindestutzen M33 x 1.5 mit Feststellschrauben
- \* Tischbohrung ø35 mm
- \* Lieferumfang:
- KWC Ablaufventil Push Open 2 in 1 Z.540.049.775

NEW

### Technische Daten

## KWC BEVO Hebelmischer - Waschtisch

**Modell-Linie: BEVO | 12.421.642.175FL**  
Armaturen | Manuelle Armaturen

Auslaufmenge	5 l/min (3 bar)
Ablaufgarnitur	mit Push Open
Anschluss	Flex. Anschlusschläuche 3/8"
Auslauf	fest
Bedienung	topbedient
Farbcode	brushed gold
Installationsart	Standmontage
Artikeltyp	Hebelmischer
Mass Höhe	201
Armaturengeräuschgruppe	I
Ausladung A	A 140
Energieetikette (CH)	A
Mass-Wasseraustritt	112
Material	Messing
teamNumber	725638.175
sanitasTroeschNumber	6111 846.596.000

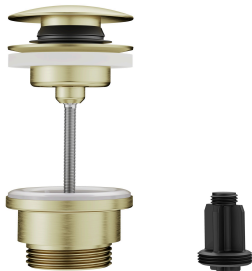


### Ersatzteile



**Steuerpatrone**

**538331**  
Z.537.710



**Ablaufventil Push Open**

**3600013518**  
Z.540.049.775