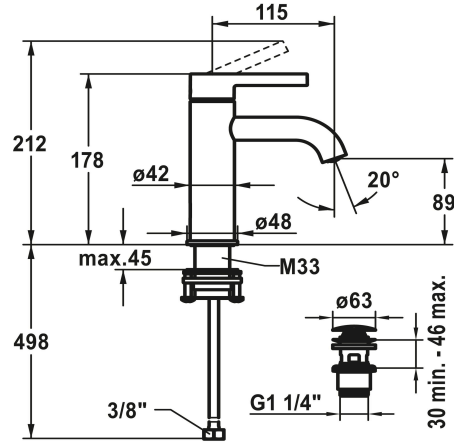


KWC BEVO

Miscelatore a leva - lavabo

Modell-Linie: BEVO | 12.421.641.179FL

Rubinetterie per bagni | Rubinetterie monocomando



KWC-No.

124603
chromeline, A 115, flessibili 3/8", con valvola di scarico

124604
chromeline, A 115, flessibili 3/8", senza valvola di scarico

3600013416
brushed gold, A 115, flessibili 3/8", con Push Open

3600013291
brushed gold, A 115, flessibili 3/8", senza valvola di scarico

125016
matt black, A 115, flessibili 3/8", con Push Open

125017
matt black, A 115, flessibili 3/8", senza valvola di scarico

125043
brushed steel, A 115, flessibili 3/8", con Push Open

125044
brushed steel, A 115, flessibili 3/8", senza valvola di scarico

3600013430
brushed copper, A 115, flessibili 3/8", con Push Open

3600013301
brushed copper, A 115, flessibili 3/8", senza valvola di scarico

3600013432
brushed graphite, A 115, flessibili 3/8", con Push Open

3600013293
brushed graphite, A 115, flessibili 3/8", senza valvola di scarico

* Miscelatore a leva

* EcoProtect - risparmio idrico

* Bocca fissa

- Neoperl® Caché® CS, Coin Slot

* KWC cartuccia M 35 OP

- Con tecnica a dischi in ceramica

- Regolazione continua della portata e della temperatura

Ablaufgarnitur

mit Ablaufventil

ohne Ablaufventil

mit Push Open

ohne Ablaufventil

mit Push Open

ohne Ablaufventil

mit Push Open

ohne Ablaufventil

mit Push Open

ohne Ablaufventil

mit Push Open

ohne Ablaufventil

Farbcode

chromeline

chromeline

brushed gold

brushed gold

matt black

matt black

brushed steel

brushed steel

brushed copper

brushed copper

brushed graphite

brushed graphite

NEW

Dati tecnici

Auslaufmenge

5 l/min (3 bar)

Ablaufgarnitur

mit Push Open

Anschluss

Flexible Anschlussschläuche 3/8"

Auslauf

fest

Bedienung

topbedient

Farbcode

brushed graphite



KWC BEVO

Miscelatore a leva - lavabo

Modell-Linie: BEVO | 12.421.641.179FL

Rubinetterie per bagni | Rubinetterie monocomando

Installationsart	Standmontage
Artikeltyp	Hebelmischer
Mass Höhe	178
Armaturengeräuschgruppe	I
Ausladung A	A 115
Energieetikette (CH)	A
Mass-Wasseraustritt	89
Material	Messing
teamNumber	725637.179
sanitasTroeschNumber	6111 845.633.000

Pezzi di ricambio



Cartuccia

538331
Z.537.710



Valvola di scarico Push Open

3600013530
Z.540.049.779