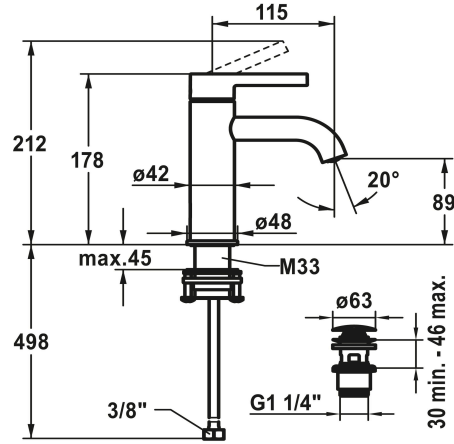


KWC BEVO Mitigeur à levier - lavabo

Modell-Linie: BEVO | 12.421.641.179FL
Robinetteries | Robinets à monocommande



KWC-No.

124603 chromeline, A 115, flexibles 3/8", avec vidage
124604 chromeline, A 115, flexibles 3/8", sans vidage
3600013416 brushed gold, A 115, flexibles 3/8", avec Push Open
3600013291 brushed gold, A 115, flexibles 3/8", sans vidage
125016 matt black, A 115, flexibles 3/8", avec Push Open
125017 matt black, A 115, flexibles 3/8", sans vidage
125043 brushed steel, A 115, flexibles 3/8", avec Push Open
125044 brushed steel, A 115, flexibles 3/8", sans vidage
3600013430 brushed copper, A 115, flexibles 3/8", avec Push Open
3600013301 brushed copper, A 115, flexibles 3/8", sans vidage
3600013432 brushed graphite, A 115, flexibles 3/8", avec Push Open
3600013293 brushed graphite, A 115, flexibles 3/8", sans vidage

Ablaufgarnitur

mit Ablaufventil
ohne Ablaufventil
mit Push Open
ohne Ablaufventil
mit Push Open
ohne Ablaufventil
mit Push Open
ohne Ablaufventil
mit Push Open
ohne Ablaufventil
mit Push Open
ohne Ablaufventil

Farbcode

chromeline
chromeline
brushed gold
brushed gold
matt black
matt black
brushed steel
brushed steel
brushed copper
brushed copper
brushed graphite
brushed graphite



- * Mitigeur à levier
- * EcoProtect - économiseur d'eau
- * Bec fixe
- Neoperl® Caché® CS, Coin Slot
- * KWC cartouche M 35 OP
- Avec technique à disques céramique
- Réglage de débit et de température continu

- Limitation de température
- * Raccordements flexibles 3/8"
- * QuickInstallation - Fixation à l'aide de raccords filetés avec vis de blocage
- * Perçage utile ø35 mm
- * Livraison:
- Garniture de vidage KWC Push Open 2 in 1 Z.540.049.779

Données techniques

Auslaufmenge
Ablaufgarnitur
Anschluss
Auslauf
Bedienung
Farbcode

5 l/min (3 bar)
mit Push Open
Flexible Anschlusschläuche 3/8"
fest
topbedient
brushed graphite



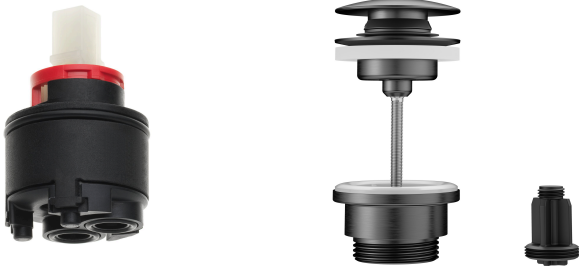
KWC BEVO

Mitigeur à levier - lavabo

Modell-Linie: BEVO | 12.421.641.179FL
Robinetteries | Robinets à monocommande

Installationsart	Standmontage
Artikeltyp	Hebelmischer
Mass Höhe	178
Armaturengeräuschgruppe	I
Ausladung A	A 115
Energieetikette (CH)	A
Mass-Wasseraustritt	89
Material	Messing

Pièces de rechange



Cartouche

538331
Z.537.710

Vidage Push Open

3600013530
Z.540.049.779