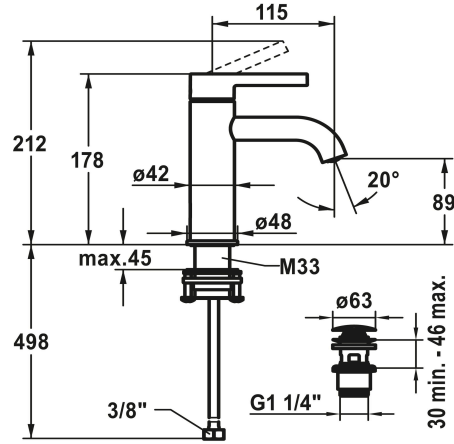


KWC BEVO Hebelmischer - Waschtisch

Modell-Linie: BEVO | 12.421.641.179FL
Armaturen | Manuelle Armaturen



KWC-Nr.

124603
chromeline, A 115, flexible Anschlusschläuche 3/8", mit Ablaufventil

124604
chromeline, A 115, flexible Anschlusschläuche 3/8", ohne Ablaufventil

3600013416
brushed gold, A 115, flexible Anschlusschläuche 3/8", mit Push Open

3600013291
brushed gold, A 115, flexible Anschlusschläuche 3/8", ohne Ablaufventil

125016
matt black, A 115, flexible Anschlusschläuche 3/8", mit Push Open

125017
matt black, A 115, flexible Anschlusschläuche 3/8", ohne Ablaufventil

125043
brushed steel, A 115, flexible Anschlusschläuche 3/8", mit Push Open

125044
brushed steel, A 115, flexible Anschlusschläuche 3/8", ohne Ablaufventil

3600013430
brushed copper, A 115, flexible Anschlusschläuche 3/8", mit Push Open

3600013301
brushed copper, A 115, flexible Anschlusschläuche 3/8", ohne Ablaufventil

3600013432
brushed graphite, A 115, flexible Anschlusschläuche 3/8", mit Push Open

3600013293
brushed graphite, A 115, flexible Anschlusschläuche 3/8", ohne Ablaufventil

Ablaufgarnitur

mit Ablaufventil

ohne Ablaufventil

mit Push Open

ohne Ablaufventil

mit Push Open

ohne Ablaufventil

mit Push Open

ohne Ablaufventil

mit Push Open

ohne Ablaufventil

mit Push Open

ohne Ablaufventil

Farbcode

chromeline

chromeline

brushed gold

brushed gold

matt black

matt black

brushed steel

brushed steel

brushed copper

brushed copper

brushed graphite

brushed graphite

NEW

- * Hebelmischer
- * EcoProtect - Wasserspareinrichtung
- * Auslauf fest
- Neoperl® Caché® CS, Coin Slot
- * KWC Steuerpatrone M 35 OP
- mit Keramikscheibentechnik
- Auslaufmenge und Temperatur stufenlos einstellbar

- Temperaturbegrenzung
- * Flexible Anschlusschläuche 3/8"
- * QuickInstallation - Befestigung mit Gewindestützen M33 x 1.5 mit Feststellschrauben
- * Tischbohrung ø35 mm
- * Lieferumfang:
- KWC Ablaufventil Push Open 2 in 1 Z.540.049.779

Technische Daten

KWC BEVO Hebelmischer - Waschtisch

Modell-Linie: BEVO | 12.421.641.179FL
Armaturen | Manuelle Armaturen

Auslaufmenge	5 l/min (3 bar)
Ablaufgarnitur	mit Push Open
Anschluss	Flexible Anschlussschläuche 3/8"
Auslauf	fest
Bedienung	topbedient
Farbcode	brushed graphite
Installationsart	Standmontage
Artikeltyp	Hebelmischer
Mass Höhe	178
Armaturengeräuschgruppe	I
Ausladung A	A 115
Energieetikette (CH)	A
Mass-Wasseraustritt	89
Material	Messing
teamNumber	725637.179
sanitasTroeschNumber	6111 845.633.000

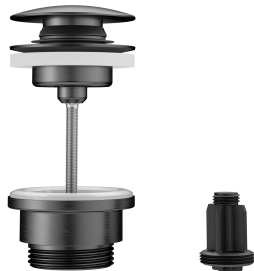


Ersatzteile



Steuerpatrone

538331
Z.537.710



Ablaufventil Push Open

3600013530
Z.540.049.779