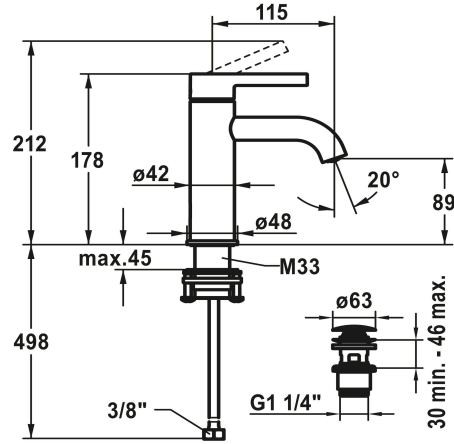


KWC BEVO Hebelmischer - Waschtisch

Modell-Linie: BEVO | 12.421.641.179FL
Armaturen | Manuelle Armaturen



KWC-Nr.

124603 chromeline, A 115, flexible Anschlusschläuche 3/8", mit Ablaufventil
124604 chromeline, A 115, flexible Anschlusschläuche 3/8", ohne Ablaufventil
3600013416 brushed gold, A 115, flexible Anschlusschläuche 3/8", mit Push Open
3600013291 brushed gold, A 115, flexible Anschlusschläuche 3/8", ohne Ablaufventil
125016 matt black, A 115, flexible Anschlusschläuche 3/8", mit Push Open
125017 matt black, A 115, flexible Anschlusschläuche 3/8", ohne Ablaufventil
125043 brushed steel, A 115, flexible Anschlusschläuche 3/8", mit Push Open
125044 brushed steel, A 115, flexible Anschlusschläuche 3/8", ohne Ablaufventil
3600013430 brushed copper, A 115, flexible Anschlusschläuche 3/8", mit Push Open
3600013301 brushed copper, A 115, flexible Anschlusschläuche 3/8", ohne Ablaufventil
3600013432 brushed graphite, A 115, flexible Anschlusschläuche 3/8", mit Push Open
3600013293 brushed graphite, A 115, flexible Anschlusschläuche 3/8", ohne Ablaufventil

Ablaufgarnitur

mit Ablaufventil
ohne Ablaufventil
mit Push Open
ohne Ablaufventil
mit Push Open
ohne Ablaufventil
mit Push Open
ohne Ablaufventil
mit Push Open
ohne Ablaufventil
mit Push Open
ohne Ablaufventil

Farbcode

chromeline
chromeline
brushed gold
brushed gold
matt black
matt black
brushed steel
brushed steel
brushed copper
brushed copper
brushed graphite
brushed graphite

NEW

- * Hebelmischer
- * EcoProtect - Wasserspareinrichtung
- * Auslauf fest
- Neoperl® Caché® CS, Coin Slot
- * KWC Steuerpatrone M 35 OP
- mit Keramikscheibentechnik
- Auslaufmenge und Temperatur stufenlos einstellbar

- Temperaturbegrenzung
- * Flexible Anschlusschläuche 3/8"
- * QuickInstallation - Befestigung mit Gewindestützen M33 x 1.5 mit Feststellschrauben
- * Tischbohrung ø35 mm
- * Lieferumfang:
- KWC Ablaufventil Push Open 2 in 1 Z.540.049.779

Technische Daten

KWC BEVO Hebelmischer - Waschtisch

Modell-Linie: BEVO | 12.421.641.179FL
Armaturen | Manuelle Armaturen

Auslaufmenge	5 l/min (3 bar)
Ablaufgarnitur	mit Push Open
Anschluss	Flexible Anschlussschläuche 3/8"
Auslauf	fest
Bedienung	topbedient
Farbcode	brushed graphite
Installationsart	Standmontage
Artikeltyp	Hebelmischer
Mass Höhe	178
Armaturengeräuschgruppe	I
Ausladung A	A 115
Energieetikette (CH)	A
Mass-Wasseraustritt	89
Material	Messing



Ersatzteile



Steuerpatrone

538331
Z.537.710



Ablaufventil Push Open

3600013530
Z.540.049.779