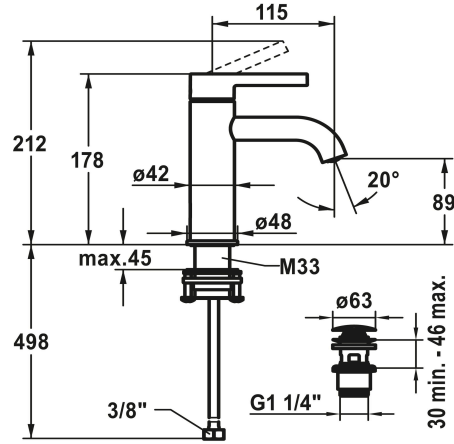


KWC BEVO Mitigeur à levier - lavabo

Modell-Linie: BEVO | 12.421.641.178FL
Robinetteries | Robinets à monocommande



KWC-No.

124603
chromeline, A 115, flexibles 3/8", avec vidage

124604
chromeline, A 115, flexibles 3/8", sans vidage

3600013416
brushed gold, A 115, flexibles 3/8", avec Push Open

3600013291
brushed gold, A 115, flexibles 3/8", sans vidage

125016
matt black, A 115, flexibles 3/8", avec Push Open

125017
matt black, A 115, flexibles 3/8", sans vidage

125043
brushed steel, A 115, flexibles 3/8", avec Push Open

125044
brushed steel, A 115, flexibles 3/8", sans vidage

3600013430
brushed copper, A 115, flexibles 3/8", avec Push Open

3600013301
brushed copper, A 115, flexibles 3/8", sans vidage

3600013432
brushed graphite, A 115, flexibles 3/8", avec Push Open

3600013293
brushed graphite, A 115, flexibles 3/8", sans vidage

- * Mitigeur à levier
- * EcoProtect - économiseur d'eau
- * Bec fixe
- Neoperl® Caché® CS, Coin Slot
- * KWC cartouche M 35 OP
- Avec technique à disques céramique
- Réglage de débit et de température continu

Ablaufgarnitur

mit Ablaufventil

ohne Ablaufventil

mit Push Open

ohne Ablaufventil

mit Push Open

ohne Ablaufventil

mit Push Open

ohne Ablaufventil

mit Push Open

ohne Ablaufventil

mit Push Open

ohne Ablaufventil

Farbcode

chromeline

chromeline

brushed gold

brushed gold

matt black

matt black

brushed steel

brushed steel

brushed copper

brushed copper

brushed graphite

brushed graphite

NEW

Données techniques

Auslaufmenge

5 l/min (3 bar)

Ablaufgarnitur

mit Push Open

Anschluss

Flexible Anschlussschläuche 3/8"

Auslauf

fest

Bedienung

topbedient

Farbcode

brushed copper



KWC BEVO

Mitigeur à levier - lavabo

Modell-Linie: BEVO | 12.421.641.178FL
Robinetteries | Robinets à monocommande

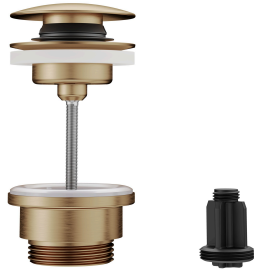
Installationsart	Standmontage
Artikeltyp	Hebelmischer
Mass Höhe	178
Armaturengeräuschgruppe	I
Ausladung A	A 115
Energieetikette (CH)	A
Mass-Wasseraustritt	89
Material	Messing
teamNumber	725637.178
sanitasTroeschNumber	6111 845.602.000

Pièces de rechange



Cartouche

538331
Z.537.710



Vidage Push Open

3600013519
Z.540.049.778