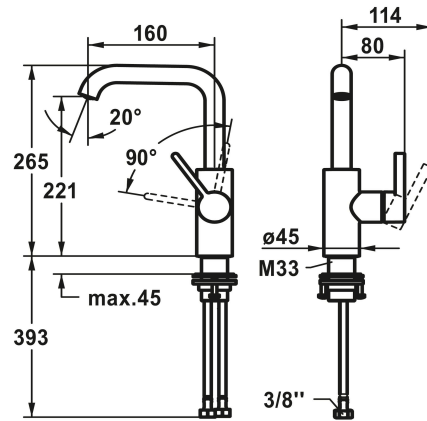


KWC BEVO

Miscelatore a leva - lavabo

Modell-Linie: BEVO | 12.421.142.179FL

Rubinerterie per bagni | Rubinerterie monocomando



KWC-No.

124613 chromeline, A 160, flessibili 3/8", con valvola di scarico
124614 chromeline, A 160, flessibili 3/8", senza valvola di scarico
3600013441 brushed gold, A 160, flessibili 3/8", con Push Open
3600013422 brushed gold, A 160, flessibili 3/8", senza valvola di scarico
3600003631 matt black, A 160, flessibili 3/8", con Push Open
3600004589 matt black, A 160, flessibili 3/8", senza valvola di scarico
3600003632 brushed steel, A 160, flessibili 3/8", con Push Open
3600004610 brushed steel, A 160, flessibili 3/8", senza valvola di scarico
3600013436 brushed copper, A 160, flessibili 3/8", con Push Open
3600013423 brushed copper, A 160, flessibili 3/8", senza valvola di scarico
3600013444 brushed graphite, A 160, flessibili 3/8", con Push Open
3600013425 brushed graphite, A 160, flessibili 3/8", senza valvola di scarico

- * Miscelatore a leva
- * Posizione della leva possibile solo a destra
- Protezione per i bambini: posizione leva "acqua fredda" avanti
- * EcoProtect - risparmio idrico
- * Bocca orientabile 120°, ampliabile a 360°
- Neoperl® Caché® CS, Coin Slot
- * OptimalSpace - ampia zona di lavoro e di lavaggio

scarico

MIT_ABLAUFGARNITUR
OHNE_ABLAUFGARNITUR
MIT_PUSH_OPEN
OHNE_ABLAUFGARNITUR
MIT_PUSH_OPEN
OHNE_ABLAUFGARNITUR
MIT_PUSH_OPEN
OHNE_ABLAUFGARNITUR
MIT_PUSH_OPEN
OHNE_ABLAUFGARNITUR
MIT_PUSH_OPEN
OHNE_ABLAUFGARNITUR

- * KWC cartuccia M 35 S
- Con tecnica a dischi in ceramica
- Regolazione continua della portata e della temperatura
- * Tubi flessibili di collegamento da 3/8"
- * QuickInstallation - Fissaggio tramite raccordo filettato con viti di arresto
- * Foratura ø35 mm



Dati tecnici

Portata	4,7 l/min (3 bar)
scarico	OHNE_ABLAUFGARNITUR
Raccordo	FLEXIBLE_ANSCHLUSSSCHL_3/8"
bocca	SCHWENKBAR
Operazione	SEITENBEDIENT
Codice colore	brushed graphite



KWC BEVO

Miscelatore a leva - lavabo

Modell-Linie: BEVO | 12.421.142.179FL

Rubinerterie per bagni | Rubinerterie monocomando

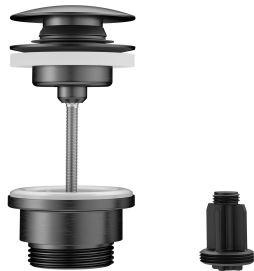
Tipo di installazione	STANDMONTAGE
Tipo di articolo	HEBELMISCHER
modulo di costruzione	L-AUSLAUF
Dimensioni in altezza	265
Classe di rumorosità	I
Proiezione A	A160
Etichetta energetica (CH)	A
Dimensioni uscita acqua	221
Materiale	Ottone

Pezzi di ricambio



Cartuccia

538329
Z.537.584



Valvola di scarico Push Open

3600013530
Z.540.049.779