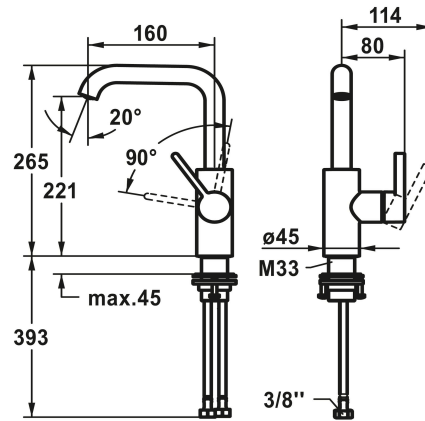


KWC BEVO

Miscelatore a leva - lavabo

Modell-Linie: BEVO | 12.421.142.178FL

Rubinerie per bagni | Rubinerie monocomando



KWC-No.

124613
chromeline, A 160, flessibili 3/8", con valvola di scarico

124614
chromeline, A 160, flessibili 3/8", senza valvola di scarico

3600013441
brushed gold, A 160, flessibili 3/8", con Push Open

3600013422
brushed gold, A 160, flessibili 3/8", senza valvola di scarico

3600003631
matt black, A 160, flessibili 3/8", con Push Open

3600004589
matt black, A 160, flessibili 3/8", senza valvola di scarico

3600003632
brushed steel, A 160, flessibili 3/8", con Push Open

3600004610
brushed steel, A 160, flessibili 3/8", senza valvola di scarico

3600013436
brushed copper, A 160, flessibili 3/8", con Push Open

3600013423
brushed copper, A 160, flessibili 3/8", senza valvola di scarico

3600013444
brushed graphite, A 160, flessibili 3/8", con Push Open

3600013425
brushed graphite, A 160, flessibili 3/8", senza valvola di scarico

scarico

MIT_ABLAUFGARNITUR

OHNE_ABLAUFGARNITUR

MIT_PUSH_OPEN

OHNE_ABLAUFGARNITUR

MIT_PUSH_OPEN

OHNE_ABLAUFGARNITUR

MIT_PUSH_OPEN

OHNE_ABLAUFGARNITUR

MIT_PUSH_OPEN

OHNE_ABLAUFGARNITUR

MIT_PUSH_OPEN

OHNE_ABLAUFGARNITUR

* Miscelatore a leva

* Posizione della leva possibile solo a destra

- Protezione per i bambini: posizione leva "acqua fredda" avanti

* EcoProtect - risparmio idrico

* Bocca orientabile 120°, ampliabile a 360°

- Neoperl® Caché® CS, Coin Slot

* OptimalSpace - ampia zona di lavoro e di lavaggio

* KWC cartuccia M 35 S

- Con tecnica a dischi in ceramica

- Regolazione continua della portata e della temperatura

* Tubi flessibili di collegamento da 3/8"

* QuickInstallation - Fissaggio tramite raccordo filettato con viti di arresto

* Foratura ø35 mm

Dati tecnici

Portata

4,7 l/min (3 bar)

scarico

OHNE_ABLAUFGARNITUR

Raccordo

FLEXIBLE_ANSCHLUSSSCHL_3/8"

bocca

SCHWENKBAR

Operazione

SEITENBEDIENT

Codice colore

brushed copper

NEW



KWC BEVO

Miscelatore a leva - lavabo

Modell-Linie: BEVO | 12.421.142.178FL

Rubinerterie per bagni | Rubinerterie monocomando

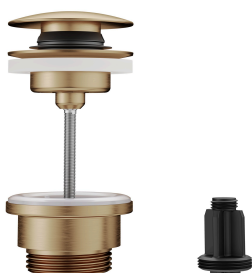
Tipo di installazione	STANDMONTAGE
Tipo di articolo	HEBELMISCHER
modulo di costruzione	L-AUSLAUF
Dimensioni in altezza	265
Classe di rumorosità	I
Proiezione A	A160
Etichetta energetica (CH)	A
Dimensioni uscita acqua	221
Materiale	Ottone

Pezzi di ricambio



Cartuccia

538329
Z.537.584



Valvola di scarico Push Open

3600013519
Z.540.049.778