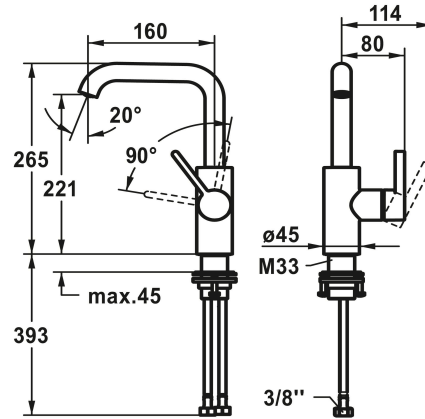


## KWC BEVO Mitigeur à levier - lavabo

Modell-Linie: BEVO | 12.421.142.175FL  
Robinetteries | Robinets à monocommande



### KWC-No.

**124613**  
chromeline, A 160, flexibles 3/8", avec vidage

**124614**  
chromeline, A 160, flexibles 3/8", sans vidage

**3600013441**  
brushed gold, A 160, flexibles 3/8", avec Push Open

**3600013422**  
brushed gold, A 160, flexibles 3/8", sans vidage

**3600003631**  
matt black, A 160, flexibles 3/8", avec Push Open

**3600004589**  
matt black, A 160, flexibles 3/8", sans vidage

**3600003632**  
brushed steel, A 160, flexibles 3/8", avec Push Open

**3600004610**  
brushed steel, A 160, flexibles 3/8", sans vidage

**3600013436**  
brushed copper, A 160, flexibles 3/8", avec Push Open

**3600013423**  
brushed copper, A 160, flexibles 3/8", sans vidage

**3600013444**  
brushed graphite, A 160, flexibles 3/8", avec Push Open

**3600013425**  
brushed graphite, A 160, flexibles 3/8", sans vidage

### vidage

MIT\_ABLAUFGARNITUR

OHNE\_ABLAUFGARNITUR

MIT\_PUSH\_OPEN

OHNE\_ABLAUFGARNITUR

MIT\_PUSH\_OPEN

OHNE\_ABLAUFGARNITUR

MIT\_PUSH\_OPEN

OHNE\_ABLAUFGARNITUR

MIT\_PUSH\_OPEN

OHNE\_ABLAUFGARNITUR

MIT\_PUSH\_OPEN

OHNE\_ABLAUFGARNITUR

- \* Mitigeur à levier
- \* Position du levier possible à droite uniquement
- Sécurité pour les enfants: eau froide en position avant
- \* EcoProtect - économiseur d'eau
- \* Bec orientable 120°, extensible à 360°
- Neoperl® Caché® CS, Coin Slot
- \* OptimalSpace - un espace de lavage ou de travail généreux

- \* KWC cartouche M 35 S
- Avec technique à disques céramique
- Réglage de débit et de température continu
- \* Raccordements flexibles 3/8"
- \* QuickInstallation - Fixation à l'aide de raccords filetés avec vis de blocage
- \* Perçage utile ø35 mm

### Données techniques

Débit

4,7 l/min (3 bar)

vidage

OHNE\_ABLAUFGARNITUR

Raccord

FLEXIBLE\_ANSCHLUSSSCHL\_3/8"

goulot

SCHWENKBAR

Commande

SEITENBEDIENT

Code couleur

brushed gold

NEW



## KWC BEVO

Mitigeur à levier - lavabo

**Modell-Linie: BEVO | 12.421.142.175FL**  
Robinetteries | Robinets à monocommande

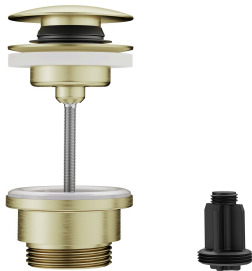
Type d'installation	STANDMONTAGE
Type d'article	HEBELMISCHER
forme de construction	L-AUSLAUF
Dimension de la hauteur	265
Groupe de bruit pour la robinetterie	I
Projection A	A160
Label énergétique (CH)	A
Dimension de la sortie d'eau	221
Matière	Laiton

### Pièces de rechange



#### Cartouche

**538329**  
Z.537.584



#### Vidage Push Open

**3600013518**  
Z.540.049.775