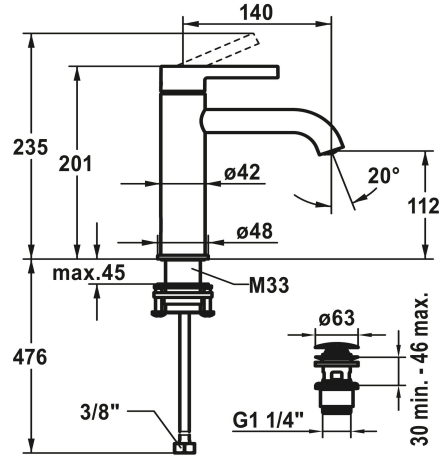


KWC BEVO

Miscelatore a leva - lavabo

Modell-Linie: BEVO | 12.421.642.178FL

Rubinerterie per bagni | Rubinerterie monocomando



KWC-No.

124607
chromeline, A 140, flessibili 3/8", con valvola di scarico

124608
chromeline, A 140, flessibili 3/8", senza valvola di scarico

3600013433
brushed gold, A 140, flessibili 3/8", con Push Open

3600013294
brushed gold, A 140, flessibili 3/8", senza valvola di scarico

125018
matt black, A 140, flessibili 3/8", con Push Open

125019
matt black, A 140, flessibili 3/8", senza valvola di scarico

125045
brushed steel, A 140, flessibili 3/8", con Push Open

125046
brushed steel, A 140, flessibili 3/8", senza valvola di scarico

3600013418
brushed copper, A 140, flessibili 3/8", con Push Open

3600013308
brushed copper, A 140, flessibili 3/8", senza valvola di scarico

3600013434
brushed graphite, A 140, flessibili 3/8", con Push Open

3600013296
brushed graphite, A 140, flessibili 3/8", senza valvola di scarico

- * Miscelatore a leva
- * EcoProtect - risparmio idrico
- * Bocca fissa
- Neoperl® Caché® CS, Coin Slot
- * OptimalSpace - ampia zona di lavoro e di lavaggio
- * KWC cartuccia M 35 OP
- Con tecnica a dischi in ceramica
- Regolazione continua della portata e della temperatura

Dati tecnici

Portata	5 l/min (3 bar)
piletta	MIT_PUSH_OPEN
Raccordo	FLEXIBLE_ANSCHLUSSSCHL_3/8"
Bocca	FEST
Operazione	TOPBEDIENT

piletta

MIT_ABLAUFGARNITUR

OHNE_ABLAUFGARNITUR

MIT_PUSH_OPEN

OHNE_ABLAUFGARNITUR

MIT_PUSH_OPEN

OHNE_ABLAUFGARNITUR

MIT_PUSH_OPEN

OHNE_ABLAUFGARNITUR

MIT_PUSH_OPEN

OHNE_ABLAUFGARNITUR

MIT_PUSH_OPEN

OHNE_ABLAUFGARNITUR

- Limitazione della temperatura
- * Tubi flessibili di collegamento da 3/8"
- * QuickInstallation - Fissaggio tramite raccordo filettato con viti di arresto
- * Foratura ø35 mm
- * Incluso nella fornitura:
- Valvola di scarico KWC Push Open 2 in 1 Z.540.049.778

NEW

KWC BEVO

Miscelatore a leva - lavabo

Modell-Linie: BEVO | 12.421.642.178FL

Rubinerterie per bagni | Rubinerterie monocomando

Codice colore	brushed copper
Tipo di installazione	STANDMONTAGE
Tipo di articolo	HEBELMISCHER
Dimensioni in altezza	201
Classe di rumorosità	I
Proiezione A	A140
Etichetta energetica (CH)	A
Dimensioni uscita acqua	112
Materiale	Ottone
teamNumber	725638.178
sanitasTroeschNumber	6111 846.602.000

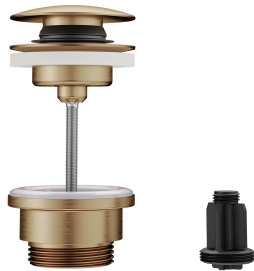


Pezzi di ricambio



Cartuccia

538331
Z.537.710



Valvola di scarico Push Open

3600013519
Z.540.049.778