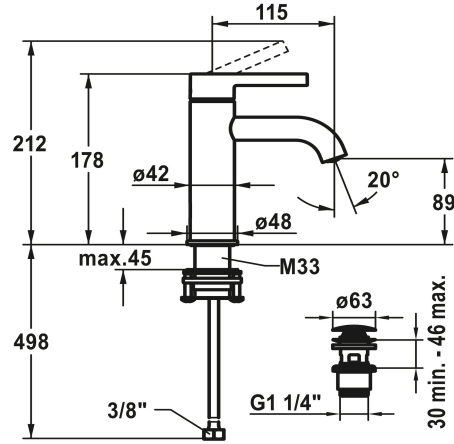


## KWC BEVO Mitigeur à levier - lavabo

Modell-Linie: BEVO | 12.421.641.175FL  
Robinetteries | Robinets à monocommande



### KWC-No.

**124603**  
chromeline, A 115, flexibles 3/8", avec vidage

**124604**  
chromeline, A 115, flexibles 3/8", sans vidage

**3600013416**  
brushed gold, A 115, flexibles 3/8", avec Push Open

**3600013291**  
brushed gold, A 115, flexibles 3/8", sans vidage

**125016**  
matt black, A 115, flexibles 3/8", avec Push Open

**125017**  
matt black, A 115, flexibles 3/8", sans vidage

**125043**  
brushed steel, A 115, flexibles 3/8", avec Push Open

**125044**  
brushed steel, A 115, flexibles 3/8", sans vidage

**3600013430**  
brushed copper, A 115, flexibles 3/8", avec Push Open

**3600013301**  
brushed copper, A 115, flexibles 3/8", sans vidage

**3600013432**  
brushed graphite, A 115, flexibles 3/8", avec Push Open

**3600013293**  
brushed graphite, A 115, flexibles 3/8", sans vidage

- \* Mitigeur à levier
- \* EcoProtect - économiseur d'eau
- \* Bec fixe
- Neoperl® Caché® CS, Coin Slot
- \* KWC cartouche M 35 OP
- Avec technique à disques céramique
- Réglage de débit et de température continu

### Ablaufgarnitur

mit Ablaufventil

ohne Ablaufventil

mit Push Open

ohne Ablaufventil

mit Push Open

ohne Ablaufventil

mit Push Open

ohne Ablaufventil

mit Push Open

ohne Ablaufventil

mit Push Open

ohne Ablaufventil

### Farbcode

chromeline

chromeline

brushed gold

brushed gold

matt black

matt black

brushed steel

brushed steel

brushed copper

brushed copper

brushed graphite

brushed graphite

NEW

### Données techniques

Auslaufmenge

5 l/min (3 bar)

Ablaufgarnitur

mit Push Open

Anschluss

Flexible Anschlussschläuche 3/8"

Auslauf

fest

Bedienung

topbedient

Farbcode

brushed gold



## KWC BEVO

Mitigeur à levier - lavabo

**Modell-Linie: BEVO | 12.421.641.175FL**  
Robinetteries | Robinets à monocommande

Installationsart

Artikeltyp

Mass Höhe

Armaturengeräuschgruppe

Ausladung A

Energieetikette (CH)

Mass-Wasseraustritt

Material

Standmontage

Hebelmischer

178

I

A 115

A

89

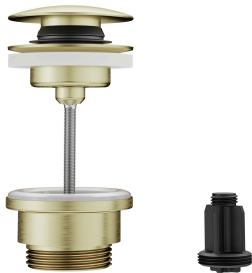
Messing

### Pièces de rechange



#### Cartouche

**538331**  
Z.537.710



#### Vidage Push Open

**3600013518**  
Z.540.049.775