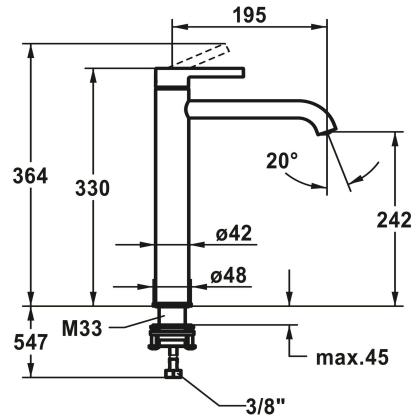


KWC BEVO Hebelmischer - Waschtisch

Modell-Linie: BEVO | 12.421.093.178FL
Armaturen | Manuelle Armaturen



KWC-Nr.

124616
chromeline, A 195, flexible Anschlusschläuche 3/8", ohne Ablaufventil

3600013320
brushed gold, A 195, flexible Anschlusschläuche 3/8", ohne Ablaufventil

125021
matt black, A 195, flexible Anschlusschläuche 3/8", ohne Ablaufventil

125048
brushed steel, A 195, flexible Anschlusschläuche 3/8", ohne Ablaufventil

3600013322
brushed copper, A 195, flexible Anschlusschläuche 3/8", ohne Ablaufventil

3600013321
brushed graphite, A 195, flexible Anschlusschläuche 3/8", ohne Ablaufventil

Farbcode

chromeline

brushed gold

matt black

brushed steel

brushed copper

brushed graphite

NEW

- * Hebelmischer
- * Für Aufsatzbecken
- * EcoProtect - Wasserspareinrichtung
- * Auslauf fest
- Neoperl® Caché® CS, Coin Slot
- * OptimalSpace - großzügiger Wasch- / Arbeitsbereich
- * KWC Steuerpatrone M 35 OP

- mit Keramikscheibentechnik
- Auslaufmenge und Temperatur stufenlos einstellbar
- Temperaturbegrenzung
- * Flexible Anschlusschläuche 3/8"
- * QuickInstallation - Befestigung mit Gewindestutzen M33 x 1.5 mit Feststellschrauben
- * Tischbohrung ø35 mm

Technische Daten

Auslaufmenge

5 l/min (3 bar)

Ablaufgarnitur

ohne Ablaufventil

Anschluss

Flexible Anschlusschläuche 3/8"

Auslauf

fest

Bedienung

topbedient

Farbcode

brushed copper

Installationsart

für Waschtisch

Artikeltyp

Hebelmischer

Mass Höhe

330

Armaturengeräuschgruppe

I

Ausladung A

A 195

Energietikette (CH)

A



KWC BEVO Hebelmischer - Waschtisch

Modell-Linie: BEVO | 12.421.093.178FL
Armaturen | Manuelle Armaturen

| | |
|----------------------|------------------|
| Mass-Wasseraustritt | 242 |
| Material | Messing |
| teamNumber | 725427.178 |
| sanitasTroeschNumber | 6111 858.602.000 |

Ersatzteile



Steuerpatrone

538331
Z.537.710