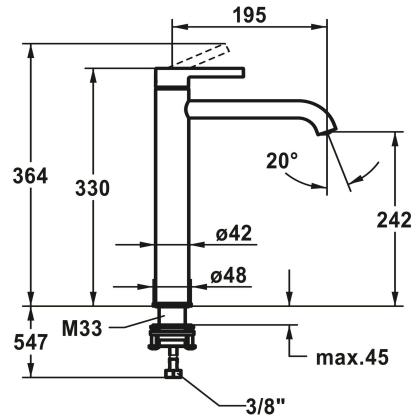


## KWC BEVO Hebelmischer - Waschtisch

Modell-Linie: BEVO | 12.421.093.179FL  
Armaturen | Manuelle Armaturen



### KWC-Nr.

**124616**  
chromeline, A 195, flexible Anschlusschläuche 3/8", ohne Ablaufventil

**3600013320**  
brushed gold, A 195, flexible Anschlusschläuche 3/8", ohne Ablaufventil

**125021**  
matt black, A 195, flexible Anschlusschläuche 3/8", ohne Ablaufventil

**125048**  
brushed steel, A 195, flexible Anschlusschläuche 3/8", ohne Ablaufventil

**3600013322**  
brushed copper, A 195, flexible Anschlusschläuche 3/8", ohne Ablaufventil

**3600013321**  
brushed graphite, A 195, flexible Anschlusschläuche 3/8", ohne Ablaufventil

- \* Hebelmischer
- \* Für Aufsatzbecken
- \* EcoProtect - Wasserspareinrichtung
- \* Auslauf fest
- Neoperl® Caché® CS, Coin Slot
- \* OptimalSpace - großzügiger Wasch- / Arbeitsbereich
- \* KWC Steuerpatrone M 35 OP

### Farbcode

chromeline

brushed gold

matt black

brushed steel

brushed copper

brushed graphite

- mit Keramikscheibentechnik
- Auslaufmenge und Temperatur stufenlos einstellbar
- Temperaturbegrenzung
- \* Flexible Anschlusschläuche 3/8"
- \* QuickInstallation - Befestigung mit Gewindestutzen M33 x 1.5 mit Feststellschrauben
- \* Tischbohrung ø35 mm

NEW

### Technische Daten

Auslaufmenge

5 l/min (3 bar)

Ablaufgarnitur

ohne Ablaufventil

Anschluss

Flexible Anschlusschläuche 3/8"

Auslauf

fest

Bedienung

topbedient

Farbcode

brushed graphite

Installationsart

für Waschtisch

Artikeltyp

Hebelmischer

Mass Höhe

330

Armaturengeräuschgruppe

I

Ausladung A

A 195

Energietikette (CH)

A



## KWC BEVO Hebelmischer - Waschtisch

**Modell-Linie: BEVO | 12.421.093.179FL**  
Armaturen | Manuelle Armaturen

Mass-Wasseraustritt	242
Material	Messing
teamNumber	725427.179
sanitasTroeschNumber	6111 858.633.000

### Ersatzteile



### Steuerpatrone

**538331**  
Z.537.710