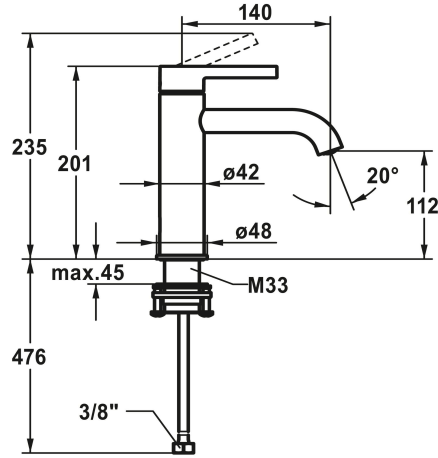


KWC BEVO

Miscelatore a leva - lavabo

Modell-Linie: BEVO | 12.421.052.178FL

Rubinetterie per bagni | Rubinetterie monocomando



KWC-No.

124607
chromeline, A 140, flessibili 3/8", con valvola di scarico

124608
chromeline, A 140, flessibili 3/8", senza valvola di scarico

3600013433
brushed gold, A 140, flessibili 3/8", con Push Open

3600013294
brushed gold, A 140, flessibili 3/8", senza valvola di scarico

125018
matt black, A 140, flessibili 3/8", con Push Open

125019
matt black, A 140, flessibili 3/8", senza valvola di scarico

125045
brushed steel, A 140, flessibili 3/8", con Push Open

125046
brushed steel, A 140, flessibili 3/8", senza valvola di scarico

3600013418
brushed copper, A 140, flessibili 3/8", con Push Open

3600013308
brushed copper, A 140, flessibili 3/8", senza valvola di scarico

3600013434
brushed graphite, A 140, flessibili 3/8", con Push Open

3600013296
brushed graphite, A 140, flessibili 3/8", senza valvola di scarico

- * Miscelatore a leva
- * EcoProtect - risparmio idrico
- * Bocca fissa
- Neoperl® Caché® CS, Coin Slot
- * OptimalSpace - ampia zona di lavoro e di lavaggio
- * KWC cartuccia M 35 OP
- Con tecnica a dischi in ceramica

piletta

MIT_ABLAUFGARNITUR

OHNE_ABLAUFGARNITUR

MIT_PUSH_OPEN

OHNE_ABLAUFGARNITUR

MIT_PUSH_OPEN

OHNE_ABLAUFGARNITUR

MIT_PUSH_OPEN

OHNE_ABLAUFGARNITUR

MIT_PUSH_OPEN

OHNE_ABLAUFGARNITUR

MIT_PUSH_OPEN

OHNE_ABLAUFGARNITUR

- Regolazione continua della portata e della temperatura
- Limitazione della temperatura
- * Tubi flessibili di collegamento da 3/8"
- * QuickInstallation - Fissaggio tramite raccordo filettato con viti di arresto
- * Foratura ø35 mm

NEW

Dati tecnici

| | |
|---------------|-----------------------------|
| Portata | 5 l/min (3 bar) |
| piletta | OHNE_ABLAUFGARNITUR |
| Raccordo | FLEXIBLE_ANSCHLUSSSCHL_3/8" |
| Bocca | FEST |
| Operazione | TOPBEDIENT |
| Codice colore | brushed copper |



KWC BEVO

Miscelatore a leva - lavabo

Modell-Linie: BEVO | 12.421.052.178FL

Rubinerterie per bagni | Rubinerterie monocomando

| | |
|---------------------------|------------------|
| Tipo di installazione | STANDMONTAGE |
| Tipo di articolo | HEBELMISCHER |
| Dimensioni in altezza | 201 |
| Classe di rumorosità | I |
| Proiezione A | A140 |
| Etichetta energetica (CH) | A |
| Dimensioni uscita acqua | 112 |
| Materiale | Ottone |
| teamNumber | 725424.178 |
| sanitasTroeschNumber | 6111 852.602.000 |

Pezzi di ricambio



Cartuccia

538331
Z.537.710