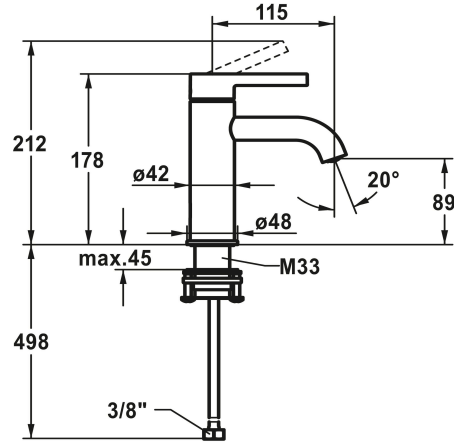


## KWC BEVO

Miscelatore a leva - lavabo

Modell-Linie: BEVO | 12.421.051.178FL

Rubinetterie per bagni | Rubinetterie monocomando



### KWC-No.

**124603**  
chromeline, A 115, flessibili 3/8", con valvola di scarico

**124604**  
chromeline, A 115, flessibili 3/8", senza valvola di scarico

**3600013416**  
brushed gold, A 115, flessibili 3/8", con Push Open

**3600013291**  
brushed gold, A 115, flessibili 3/8", senza valvola di scarico

**125016**  
matt black, A 115, flessibili 3/8", con Push Open

**125017**  
matt black, A 115, flessibili 3/8", senza valvola di scarico

**125043**  
brushed steel, A 115, flessibili 3/8", con Push Open

**125044**  
brushed steel, A 115, flessibili 3/8", senza valvola di scarico

**3600013430**  
brushed copper, A 115, flessibili 3/8", con Push Open

**3600013301**  
brushed copper, A 115, flessibili 3/8", senza valvola di scarico

**3600013432**  
brushed graphite, A 115, flessibili 3/8", con Push Open

**3600013293**  
brushed graphite, A 115, flessibili 3/8", senza valvola di scarico

- \* Miscelatore a leva
- \* EcoProtect - risparmio idrico
- \* Bocca fissa
- Neoperl® Caché® CS, Coin Slot
- \* KWC cartuccia M 35 OP
- Con tecnica a dischi in ceramica

### Ablaufgarnitur

mit Ablaufventil

ohne Ablaufventil

mit Push Open

ohne Ablaufventil

mit Push Open

ohne Ablaufventil

mit Push Open

ohne Ablaufventil

mit Push Open

ohne Ablaufventil

mit Push Open

ohne Ablaufventil

### Farbcode

chromeline

chromeline

brushed gold

brushed gold

matt black

matt black

brushed steel

brushed steel

brushed copper

brushed copper

brushed graphite

brushed graphite

NEW

- Regolazione continua della portata e della temperatura
- Limitazione della temperatura
- \* Tubi flessibili di collegamento da 3/8"
- \* QuickInstallation - Fissaggio tramite raccordo filettato con viti di arresto
- \* Foratura ø35 mm

### Dati tecnici

Auslaufmenge

5 l/min (3 bar)

Ablaufgarnitur

ohne Ablaufventil

Anschluss

Flexible Anschlussschläuche 3/8"

Auslauf

fest

Bedienung

topbedient

Farbcode

brushed copper



## KWC BEVO

Miscelatore a leva - lavabo

**Modell-Linie: BEVO | 12.421.051.178FL**

Rubinetterie per bagni | Rubinetterie monocomando

Installationsart	Standmontage
Artikeltyp	Hebelmischer
Mass Höhe	178
Armaturengeräuschgruppe	I
Ausladung A	A 115
Energieetikette (CH)	A
Mass-Wasseraustritt	89
Material	Messing

### Pezzi di ricambio



#### Cartuccia

**538331**  
Z.537.710