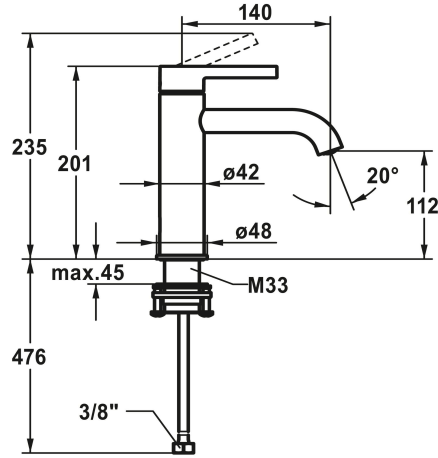


KWC BEVO

Miscelatore a leva - lavabo

Modell-Linie: BEVO | 12.421.052.179FL

Rubinetterie per bagni | Rubinetterie monocomando



KWC-No.

124607
chromeline, A 140, flessibili 3/8", con valvola di scarico

124608
chromeline, A 140, flessibili 3/8", senza valvola di scarico

3600013433
brushed gold, A 140, flessibili 3/8", con Push Open

3600013294
brushed gold, A 140, flessibili 3/8", senza valvola di scarico

125018
matt black, A 140, flessibili 3/8", con Push Open

125019
matt black, A 140, flessibili 3/8", senza valvola di scarico

125045
brushed steel, A 140, flessibili 3/8", con Push Open

125046
brushed steel, A 140, flessibili 3/8", senza valvola di scarico

3600013418
brushed copper, A 140, flessibili 3/8", con Push Open

3600013308
brushed copper, A 140, flessibili 3/8", senza valvola di scarico

3600013434
brushed graphite, A 140, flessibili 3/8", con Push Open

3600013296
brushed graphite, A 140, flessibili 3/8", senza valvola di scarico

- * Miscelatore a leva
- * EcoProtect - risparmio idrico
- * Bocca fissa
- Neoperl® Caché® CS, Coin Slot
- * OptimalSpace - ampia zona di lavoro e di lavaggio
- * KWC cartuccia M 35 OP
- Con tecnica a dischi in ceramica

piletta

MIT_ABLAUFGARNITUR

OHNE_ABLAUFGARNITUR

MIT_PUSH_OPEN

OHNE_ABLAUFGARNITUR

MIT_PUSH_OPEN

OHNE_ABLAUFGARNITUR

MIT_PUSH_OPEN

OHNE_ABLAUFGARNITUR

MIT_PUSH_OPEN

OHNE_ABLAUFGARNITUR

MIT_PUSH_OPEN

OHNE_ABLAUFGARNITUR

- Regolazione continua della portata e della temperatura

- Limitazione della temperatura

* Tubi flessibili di collegamento da 3/8"

* QuickInstallation - Fissaggio tramite raccordo filettato con viti di arresto

* Foratura ø35 mm

NEW

Dati tecnici

Portata

5 l/min (3 bar)

piletta

OHNE_ABLAUFGARNITUR

Raccordo

FLEXIBLE_ANSCHLUSSSCHL_3/8"

Bocca

FEST

Operazione

TOPBEDIENT

Codice colore

brushed graphite



KWC BEVO

Miscelatore a leva - lavabo

Modell-Linie: BEVO | 12.421.052.179FL

Rubinerterie per bagni | Rubinerterie monocomando

Tipo di installazione	STANDMONTAGE
Tipo di articolo	HEBELMISCHER
Dimensioni in altezza	201
Classe di rumorosità	I
Proiezione A	A140
Etichetta energetica (CH)	A
Dimensioni uscita acqua	112
Materiale	Ottone
teamNumber	725424.179
sanitasTroeschNumber	6111 852.633.000

Pezzi di ricambio



Cartuccia

538331
Z.537.710